

შ.პ.ს. "საქართველოს ტექნიკური ჯგუფი"



ქ.თბილისი , ჩუღურეთის რაიონი, ოსიანის ქუჩის
მიმდებარეობ გრუნტის ღამჭარი ხაღლის მოწყობა

თბილისი 2022

შ.პ.ს. "საქართველოს ტექნიკური ჯგუფი"



ქ.თბილისი , ჩუღურეთის რაიონი, ოსიანის ქუჩის
მიმდებარეობ შრუბტის ღამჭარი ხაღლის მოწყობა

ხოსტრუქციული ნაწილი

დირექტორი


გ. ნოზაძე

შეასრულა

ვ.ანიხაძე

თბილისი 2022

ნახაზების ჩამონათვალი		№
1	ნახაზების ჩამონათვალი	5-1
2	განმარტებითი ბარათი	5-2
3	სიტუაციური გეგმა	5-3
4	ფოტოფიქსაცია I	5-4
5	ფოტოფიქსაცია II	5-5
6	არსებული მდგომარეობა ტოვო გეგმა	5-6
7	სავროექტო მდგომარეობა	5-7
8	სავროექტო მდგომარეობა საძირკვლების გეგმა	5-8
9	ფასადი 1, ფასადი 2	5-9
10	სავროექტო ხელედი 1, ზრდილი 1-1	5-10
11	ზრდილი 1-1 არმირების სქემა	5-11
12	სავროექტო ხელედი 2, ზრდილი 2-2,	5-12
13	ზრდილი 2-2 არმირების სქემა	5-13
14	სავროექტო ხელედი 3, ზრდილი 3-3,	5-14
15	ზრდილი 3-3 არმირების სქემა	5-15
16	ნახურდ-ინექციური ხიმიწვების არმირების სქემა , ხვეთი 1-1	5-16
17	სავროექტო ხელედი 4, ზრდილი 4-4 არმირების სქემა	5-17
18	სავროექტო ხელედი 5, ზრდილი 5-5 არმირების სქემა	5-18
19	სავროექტო ხიბა ზრდილი არმირების სქემა	5-19
20	სავროექტო ხიბის ზრდილი ხვეთი 1	5-20
21	ხვეთი 2 ჩასატანებელი ღებალი, არსებული მოაჯირის მონტაჟი	5-21
22	ხელელის მოვირჩეთების სქემა	5-22
23	განათების ბოძის მონტაჟის სქემა, 1-1, თხრილის მოწყობა ხაბელის განაყვანად	5-23
24	განათების ბოძის მოწყობის სვეციფიკაცია	5-24

შ.პ.ს. "საქართველოს ტექნიკური ჯგუფი"					
ქ.თბილისი, ჩუღურეთის რაიონი, ოსიანის ქუჩის მიმდებარე გრანტის დაზვარი ხელელის მოწყობა					
ღირექტორი	<i>ვ. ბიძია</i>	გ. ნოზაძე	სამშენებლო-სარემონტო სამუშაოები	ფურცელი	5-1
შენარულა	<i>ვ. ბიძია</i>	ვ. ბიძია	ნახაზების ჩამონათვალი	თარიღი	2022 წ.
				მასშტაბი	პროპორციული


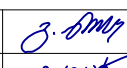
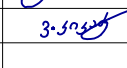
განმარტავითი ბარათი

ქ.თბილისი , ჩუღურეთის რაიონი, ოსიაურის ქუჩის მიმდებარედ გრუნტის დამჭერი კედლის მოწყობა. მოცემულ პროექტში განხილულია დაზიანებული კედლის და კიბის მოწყობა-რეაბილიტაცია. პირველ რიგში უნდა მოხდეს ხიმინჯების მოწყობა და არსებული დაზიანებული კედლის და კიბის დემონტაჟი, საჭიროა 9 მ ხიმინჯების მოწყობა რის შემდგომ მოხდება გრუნტის მოჭრა ქვაბულისთვის, ამის შემდეგ დაიწყება კედლის კიბისა და ლითონის მოაჯირის მოსაწყობად საჭირო სამუშაოები. საჭიროა მოხდეს არსებული ხეების და ელ. ბოძების შენარჩუნება, რისთვისაც ხის და ელ. ბოძების მიმდებარედ უნდა მოხდეს ხიმინჯების მოწყობა. ხიმინჯები ეწყობა ჭადრაკულად 500მმ ბიჯით. რის შემდეგაც ეწყობა რკ. ბეტონის კედელი და კიბე, ასევე ბეტონის ფილა, ფილაზე მოეწყობა ბეტონის ფილები და რეზინის ფილები არსებულის მსგავსად რომლებიც შემოისაზღვრება ბეტონის 10X20-ზე ბორდიურით, მიმდებარე ტერიტორიაზე ასევე საჭიროა მოეწყოს ორი სანათი . საპროექტო კედლებზე მოეწყობა არსებული მოაჯირი საპ. ჩასატანებელი დეტალით, ხოლო კიბეზე მოეწყობა ახალი ლითონის მოაჯირი 70 სმ-ის, ლითონის ელემენტებისთვის გამოყენებულია 60X40X3, 40X40X3, 40X30X2 მილკვადრატები. ასევე უნდა მოხდეს საპროექტო კედლების მოპირკეთება არსებულის მსგავსად აგურით და რიყის ქვით.

სამუშაოების დაწყების წინ გამოძახებულ იქნას არსებული კომუნიკაციების ორგანიზაციის წარმომადგენელი, კომუნიკაციის ადგილების დასაზუსტებლად და შესათანხმებლად.

რკ. ბეტონის ელემენტებისთვის გათვალისწინებულია B=22.5, B=25 კლასის ბეტონი, რომლის მარკა ყინვამდებობის მიხედვით F=150, ხოლო მარკა წყალშეუღწევადობის მიხედვით კი W-4,W-8. გამოყენებულია არმატურა A-I და A-III კლასი.


სამშენებლო სამუშაოებისას დაცული უნდა იქნას შრომის უსაფრთხოების წესები. სამშენებლო სამუშაოები უნდა წარიმართოს საავტორო ზედამხედველობის ქვეშ.

შ.პ.ს. "საქართველოს ტექნიკური ჯგუფი"					
ქ.თბილისი , ჩუღურეთის რაიონი, ოსიაურის ქუჩის მიმდებარედ გრუნტის დამჭერი კედლის მოწყობა					
დირექტორი		გ. ნოზაძე	საშენებლო-სარემონტო სამსახური	ფურცელი	5-2
შეასრულა		პ. აიაძა	განმარტავითი ბარათი	თარიღი	2022 წ.
				მასშტაბი	პირობითი

სიტუაციური გეგმა



○ ობიექტის მდებარეობა

შ.პ.ს. "საქართველოს ტექნიკური ჯგუფი"					
ქ.თბილისი, ჩალვაკეთის რაიონი, ოსიანის ქუჩის მიმდებარე გზატკეცილის დაგეგმვის პროექტი					
დირექტორი	<i>გ. ბერიძე</i>	გ. ნოზაძე	საგეგმავო-სამშენობლო სამსახური	ფურცელი	5-3
შეასრულა	<i>ვ. კვიციანი</i>	ვ. კვიციანი	სიტუაციური გეგმა	თარიღი	2022 წ.
				მასშტაბი	პროპორციული

ფოტოფიქსაცია I



შ.პ.ს. "საქართველოს ტექნიკური ჯგუფი"					
ქ.თბილისი, ჩუღურთის რაიონი, ოსიანის ქუჩის მიმდებარე გზების დაზარალებულ ნაწილს მოწყობა					
დირექტორი	<i>გ. ბერიძე</i>	გ. ნოზაძე	საგანმართლო-სამომლოდო სამსახური	ფურცელი	5-4
შეასრულა	<i>ვ. ჯიჯიაძე</i>	ვ. ანაბაძე	ფოტოფიქსაცია I	თარიღი	2022 წ. 6.
				მასშტაბი	პირობით

ფოტოფიქსაცია II



შ.პ.ს. "საქართველოს ტექნიკური ჯგუფი"					
ქ.თბილისი, ჩალაყათის რაიონი, ოსიანის ქუჩის მიმდებარე გზების ღრუბრის აღდგენის სამუშაოების დასრულება					
დირექტორი	<i>გ. ბერიძე</i>	გ. ნოზაძე	სამშენი-სამონტო სამუშაოები	ფურცელი	5-5
შეასრულა	<i>ვ. ჯიჯია</i>	ვ. ჯიჯია	ფოტოფიქსაცია II	თარიღი	2022 წ.
				მასშტაბი	პირობითი

483900

483920

483940

არსებული მდგომარეობა ტოპო გეგმა

4617760

4617760

4617740

4617740

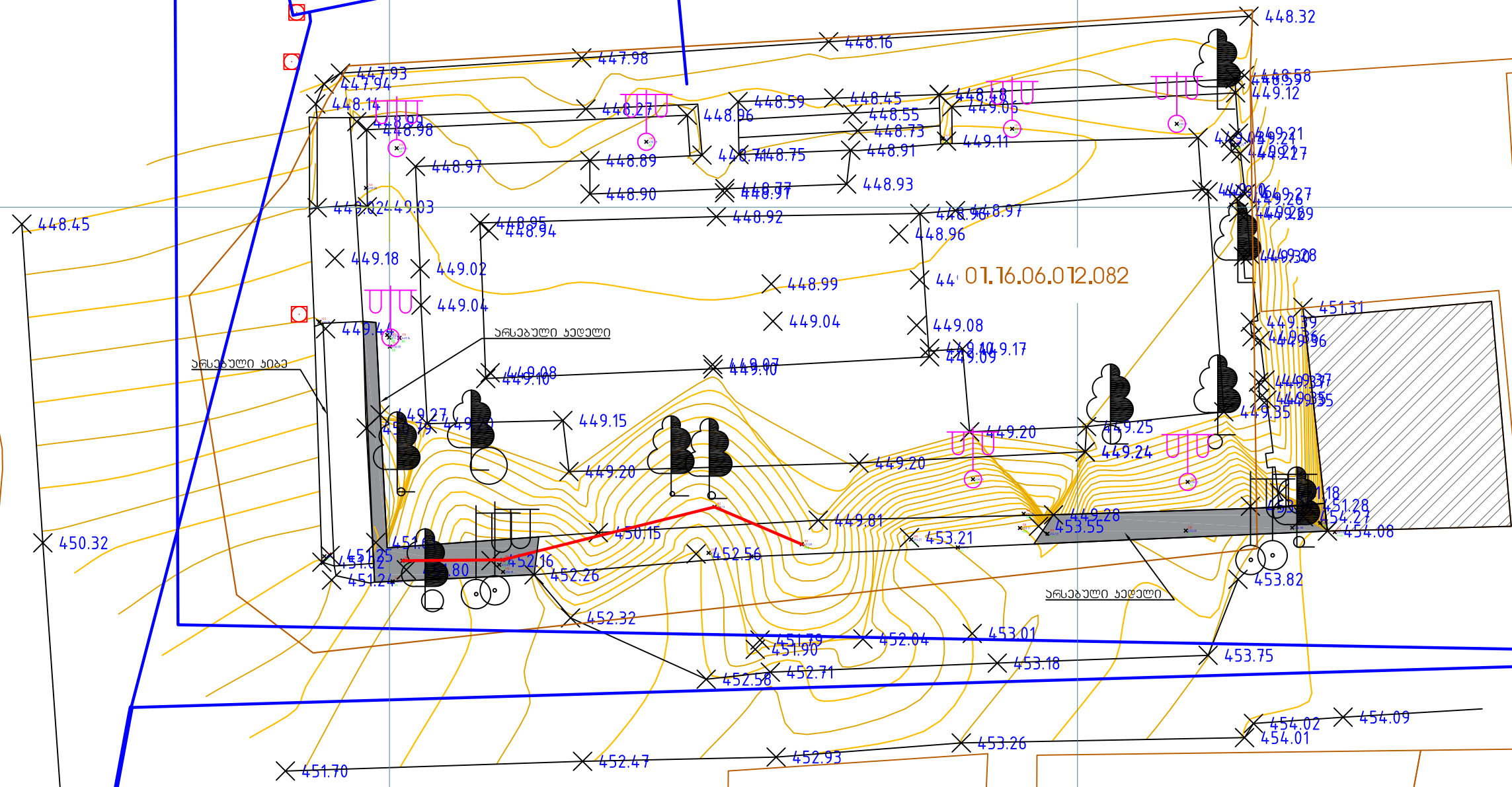
483900

483920

483940

პირობითი აღნიშვნა

	შენიშნული ნაგებობა		საანგარიშო საზღვარი		კა
	ელ. ხაზების ხაზი		ელ. ბოძი		ბა
	UTM-პროექციის ბაზა		შენიშნული ნაგებობის ხაზი		



01.16.06.012.082

შ.პ.ს. "საქართველოს ტექნიკური ჯგუფი"

ქ.თბილისი, ჩუღურეთის რაიონი, ოსიპიძის ქაჩის მიმდებარე გზაზე
დაგეგმილი ახლის მოწყობა



დირექტორი		გ. ნოზაძე	სამშენიშნო-სარეგისტრაციო სამსახური	ფურცელი	5-6
შენიშნული		3. ხაჩაძე	არსებული მდგომარეობა ტოპო გეგმა	თარიღი	2022 წ.
				მასშტაბი	პირობითი

483900

483920

483940

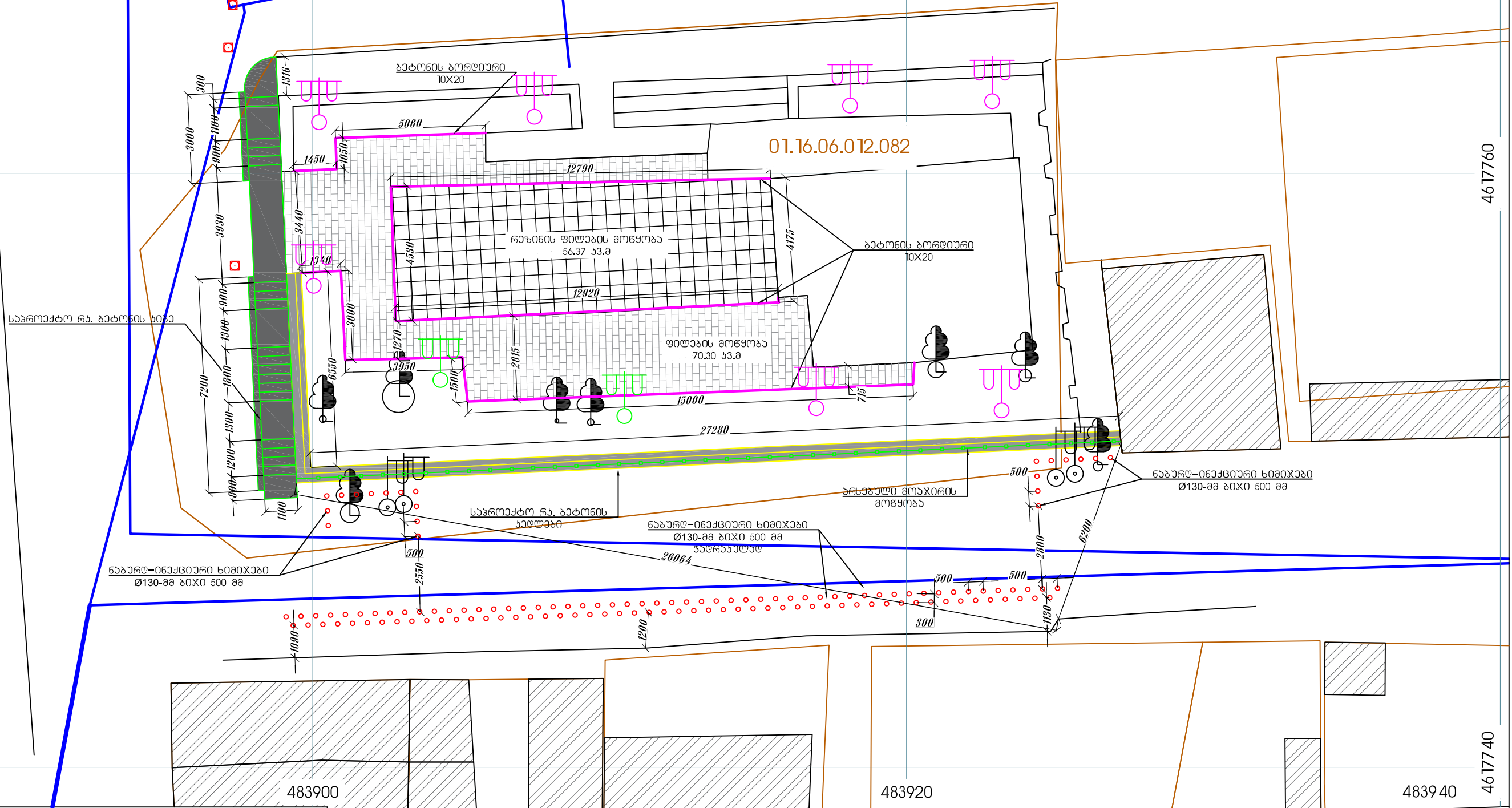
საპროექტო მდგომარეობა გეგმა

4617760

4617760

4617740

4617740



01.16.06.012.082

პირობითი აღნიშვნა

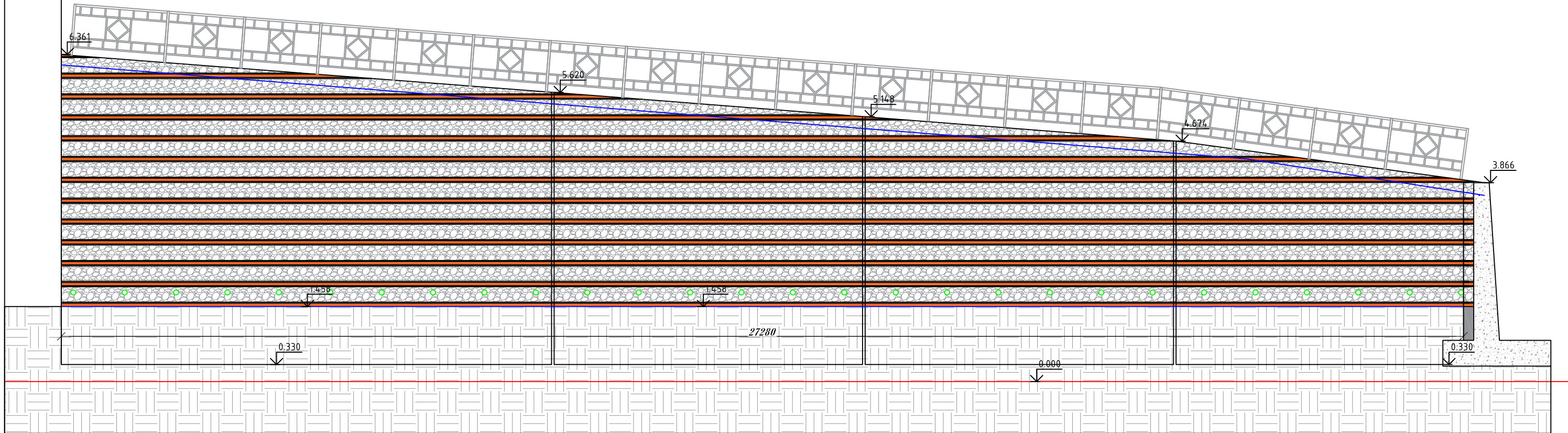
	შენობა ნაგებობა		საანდუსტრო საზღვარი		ჰა
	არს. სანათი		საპ. სანათი		ბა
	UTM- პროექტირება ბაზა		წყალმომარაგების ხაზი		

შ.პ.ს. "საქართველოს ტექნიკური უნივერსიტეტი"

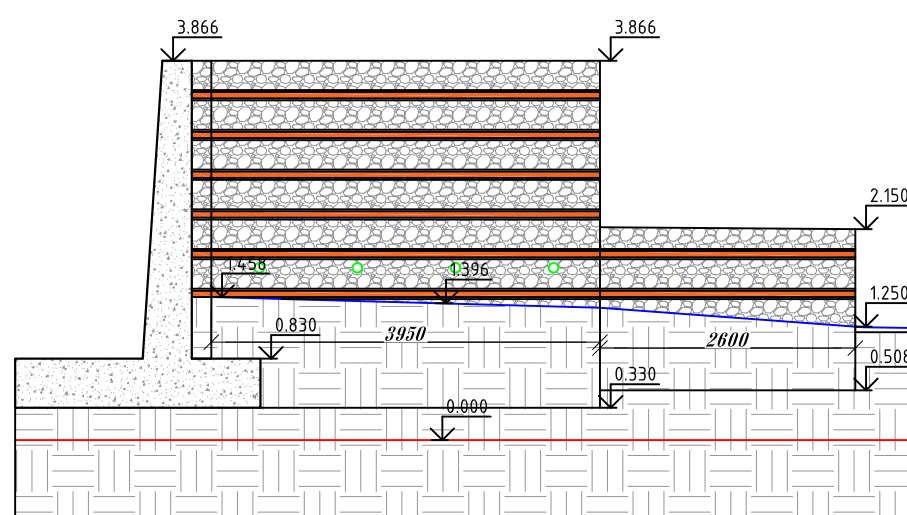
ქ.თბილისი, ჩუღურეთის რაიონი, ოსიპარის ქაჩის მიმდებარე გზაზე
ლაგვანი ქალაქის მოწყობა


დირექტორი		გ. ნოზაძე	საგეგმავლო-სარეკონსტრუქციო სამსახური	ფურცელი	5-7
შანსრულა		3. ხიჯაძე	საპროექტო მდგომარეობა გეგმა	თარიღი	2022 წ.
				მასშტაბი	პირობითი

ფასალი 1



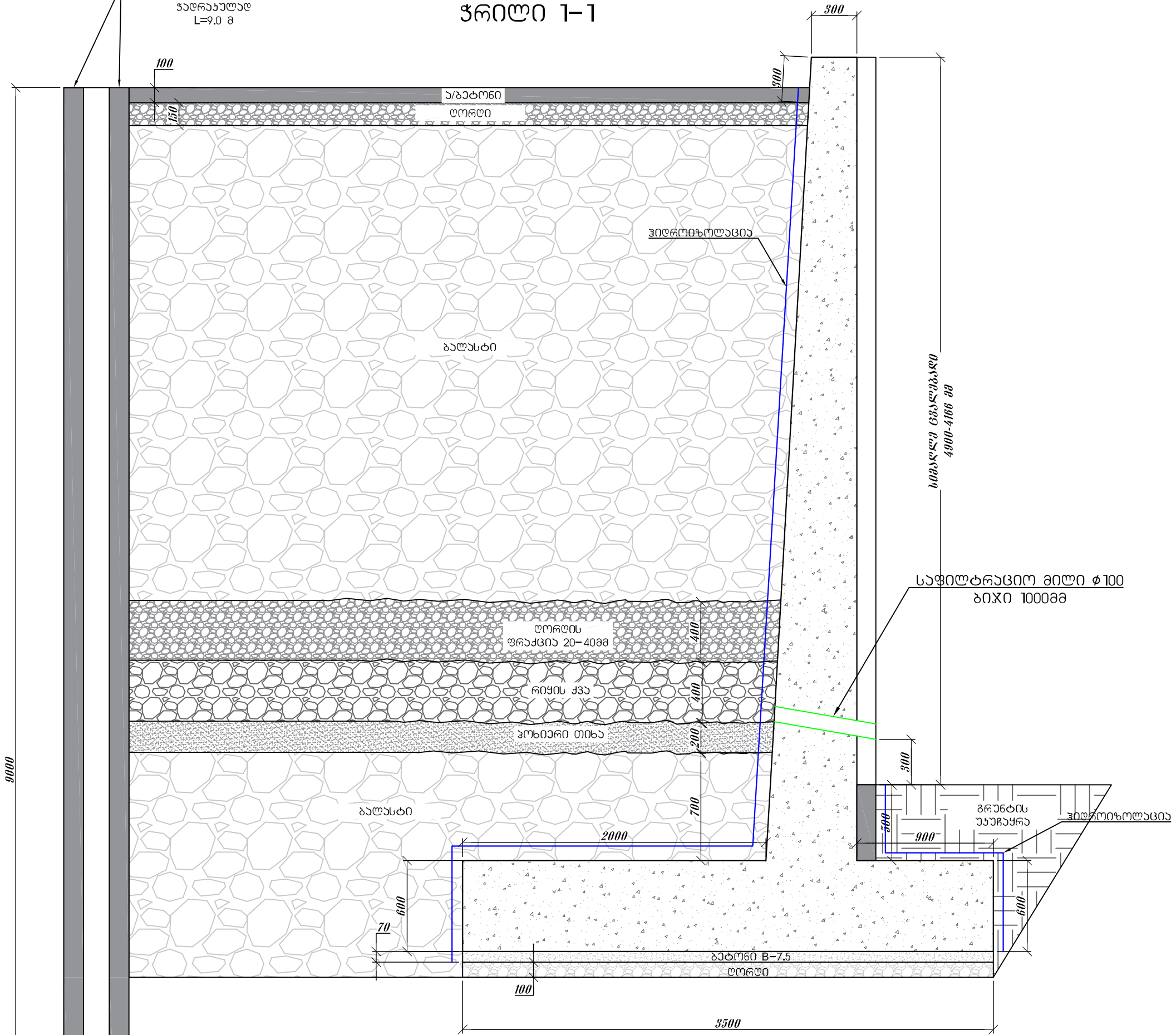
ფასალი 2




შ.პ.ს. "საქართველოს ტექნიკური ჯგუფი"					
ქ.თბილისი, ჩუღურათის რაიონი, ოსიანის ქაჩის მიმდებარე გზების დაგვიანი ხაზის მოწყობა					
ღირაძობრი	<i>ვ. ბიძია</i>	8. ნოზაძე	საშენობლო-სარემონტო სამუშაოები	ფურცელი	5-9
შეასრულა	<i>ვ. ბიძია</i>	3. ხიზაძე		თარიღი	2022 წ.
			ფასალი 1, ფასალი 2	მასშტაბი	პროპორციით

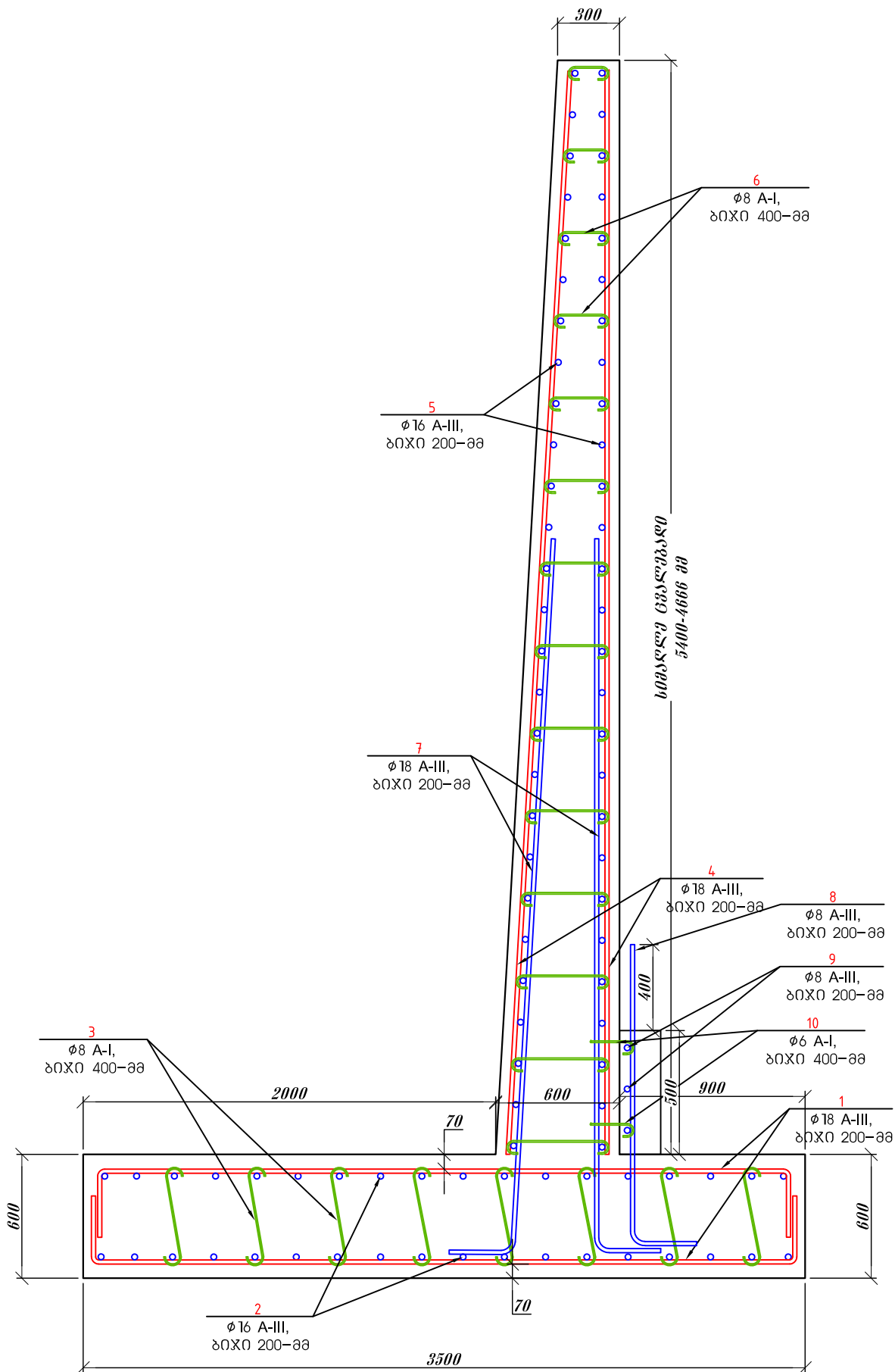
სავროქტო ხელაღი 1
9.55 მ
ჭრილი 1-1

ნაზარ-ინჟინერი სიშიჩაბი
Ø130-მ ბიჯი 500 მმ
ვალრაჯალა
L=9.0 მ




შ.პ.ს. "საქართველოს ტექნიკური ჯგუფი"					
ქ.თბილისი, ჩუღურეთის რაიონი, ოსიანის ქუჩის მიმდებარე გრუნტის ლაგვარი ხელის მოწყობა					
დირექტორი	<i>გ. შიში</i>	გ. ნოზაძე	სამშენაბლო-სარემონტო სამუშაოები	ფურცელი	5-10
შეასრულა	<i>პ. აივაძე</i>	პ. აივაძე	სავროქტო ხელაღი 1, ჭრილი 1-1	თარიღი	2022 წ.
				მასშტაბი	პირებითი

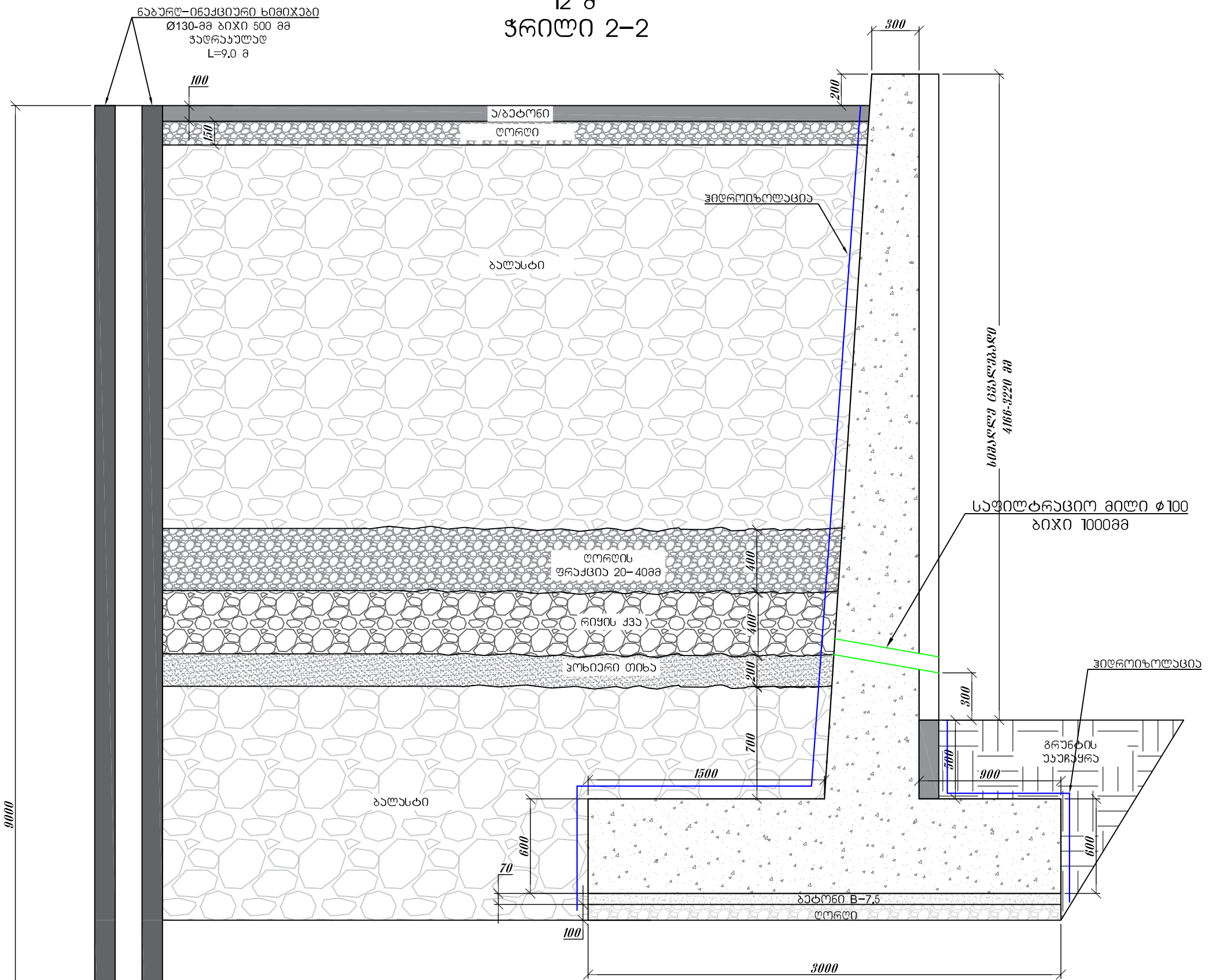
ჭრილი 1-1 არმირების სქემა




ელემენტი	პოზ. №	მასალის სპეციფიკაცია							არმ. ამოკრეფა			
		ესკიზი მმ.	Ø და კლ.	L მმ.	n ც.	n x L მ.	მასა კგ.			Ø და კლ.	მასა კგ.	
							ერთი პოზ.	ყველა პოზ.	სულ		A-I	A-III
რკინბეტონი ჯალული 1	1	4100 3400	18 A-III	4100	96	394	8.20	787	787	6 A-I	4	
	2	12000 ღივრანს აღმოდლა	16 A-III	12000	29	348	18.96	550	550	8 A-I	111	
	3	750	8 A-I	750	192	144	0.30	57	57	8 A-III		44
	4	12000 ღივრანს აღმოდლა	18 A-III	12000	41	492	24.00	984	984	12 A-III		
	5	12000 ღივრანს აღმოდლა	16 A-III	12000	43	516	18.96	815	815	16 A-III		1365
	6	საშ = 450	8 A-I	450	302	136	0.18	54	54	18 A-III		2491
	7	3750 3450	18 A-III	3750	96	360	7.50	720	720			
	8	1700 1400	8 A-III	1700	48	82	0.67	32	32			
	9	6000 ღივრანს აღმოდლა	8 A-III	6000	5	30	2.37	12	12			
	10	350	6 A-I	350	48	17	0.08	4	4			
ჩამონაჭრები 5%									A-III		195	
Σ									A-I	6		
									A-III		4095	
									A-I	120		
საფუძვლის მომხმარება ღორღით									ღორღი 0-40 ფრაქცია		V=3.35 მ ³	
ბეტონი B-7.5											V=2.34 მ ³	
ბეტონი B-25, F-150 W-8									რკინბეტონის ჯალული 1		V=41.82 მ ³	

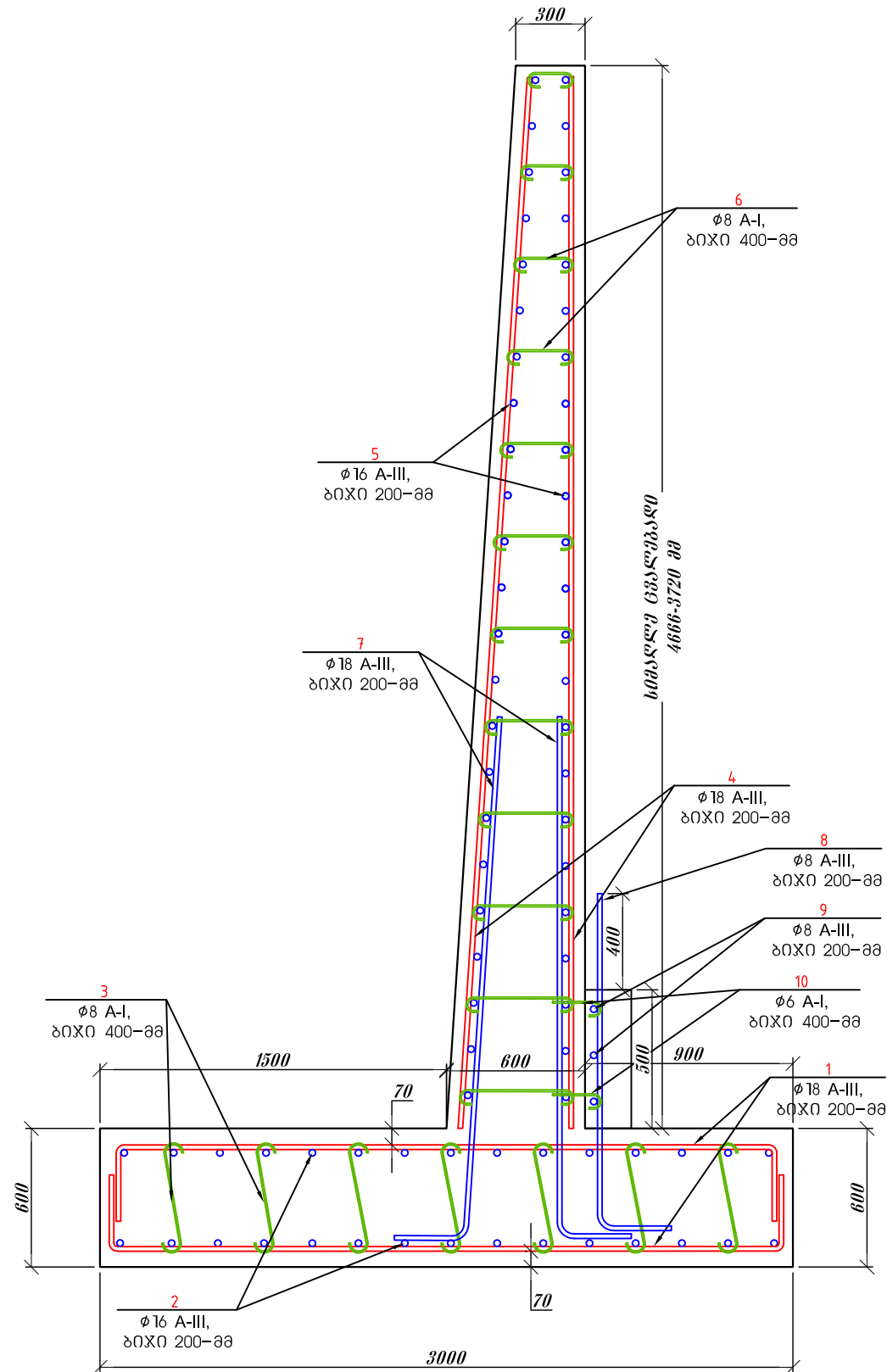
შ.პ.ს. "საქართველოს ტექნიკური უნივერსიტეტი"					
ქ.თბილისი, ჩუღურეთის რაიონი, ოსიპარის ქაჩის მიმდებარე გზაზე ღაგვანი ხალხის მოყვლა					
დირექტორი	<i>ვ. ბერიძე</i>	8. ნოზაძე	სამშენებლო-სარემონტო სამუშაოები	ფურცელი	5-11
შანსრულა	<i>ვ. ბერიძე</i>	3. ხიზაძე		თარიღი	2022 წ.
				ჭრილი 1-1 არმირების სქემა	
				მასშტაბი	პირობითი

სავროეპტო ხელაღი 2
 12 მ
 ჯრილი 2-2



შ.პ.ს. "საქართველოს ტექნიკური ჯგუფი"					
ქ.თბილისი, ჩუღურეთის რაიონი, ოსიანის ქუჩის მიმდებარე გრუნტის ღაგვარი ხელღის მოწყობა					
ღირეპტორი	<i>ვ. შიშკა</i>	მ. ნოზაძე	სამშენებლო-სარემონტო სამუშაოები	ფურცელი	5-12
შეასრულა	<i>ვ. შიშკა</i>	მ. ნოზაძე	სავროეპტო ხელაღი 2, ჯრილი 2-2,	თარიღი	2022 წ.
				მასშტაბი	პროპორციით

ჭრილი 2-2 არმირების სქემა



ელემენტი	პოზ. №	მასალის სპეციფიკაცია							არმ. ამოკრეფა			
		ესკიზი მმ.	Ø და კლ.	L მმ.	n ც.	n x L მ.	მასა კგ.			Ø და კლ.	მასა კგ.	
							ერთი პოზ.	ყველა პოზ.	სულ		A-I	A-III
რკინბეტონის ჯალბი 2	1	3600 2900 E50	18 A-III	3600	120	432	7.20	864	864	6 A-I	5	
	2	12000 ღაივრას უღვილთა	16 A-III	12000	30	360	18.96	569	569	8 A-I	117	
	3	750 S	8 A-I	750	210	158	0.30	62	62	8 A-III		55
	4	12000 ღაივრას უღვილთა	18 A-III	12000	43	516	24.00	1032	1032	12 A-III		
	5	12000 ღაივრას უღვილთა	16 A-III	12000	46	552	18.96	872	872	16 A-III		1441
	6	საშ = 450 C	8 A-I	450	308	139	0.18	55	55	18 A-III		2796
	7	3750 3450 E50	18 A-III	3750	120	450	7.50	900	900			
	8	1700 1400 E50	8 A-III	1700	60	102	0.67	40	40			
	9	6000 ღაივრას უღვილთა	8 A-III	6000	6	36	2.37	14	14			
	10	350 C	6 A-I	350	60	21	0.08	5	5			
რამონაჰრაბი 5%												215
Σ											6	4506
საფუძვლის მომზადება ღორღით												V=3.60 მ ³
ბატონი B-7.5												V=2.52 მ ³
ბატონი B-25, F-150 W-8												V=44.12 მ ³

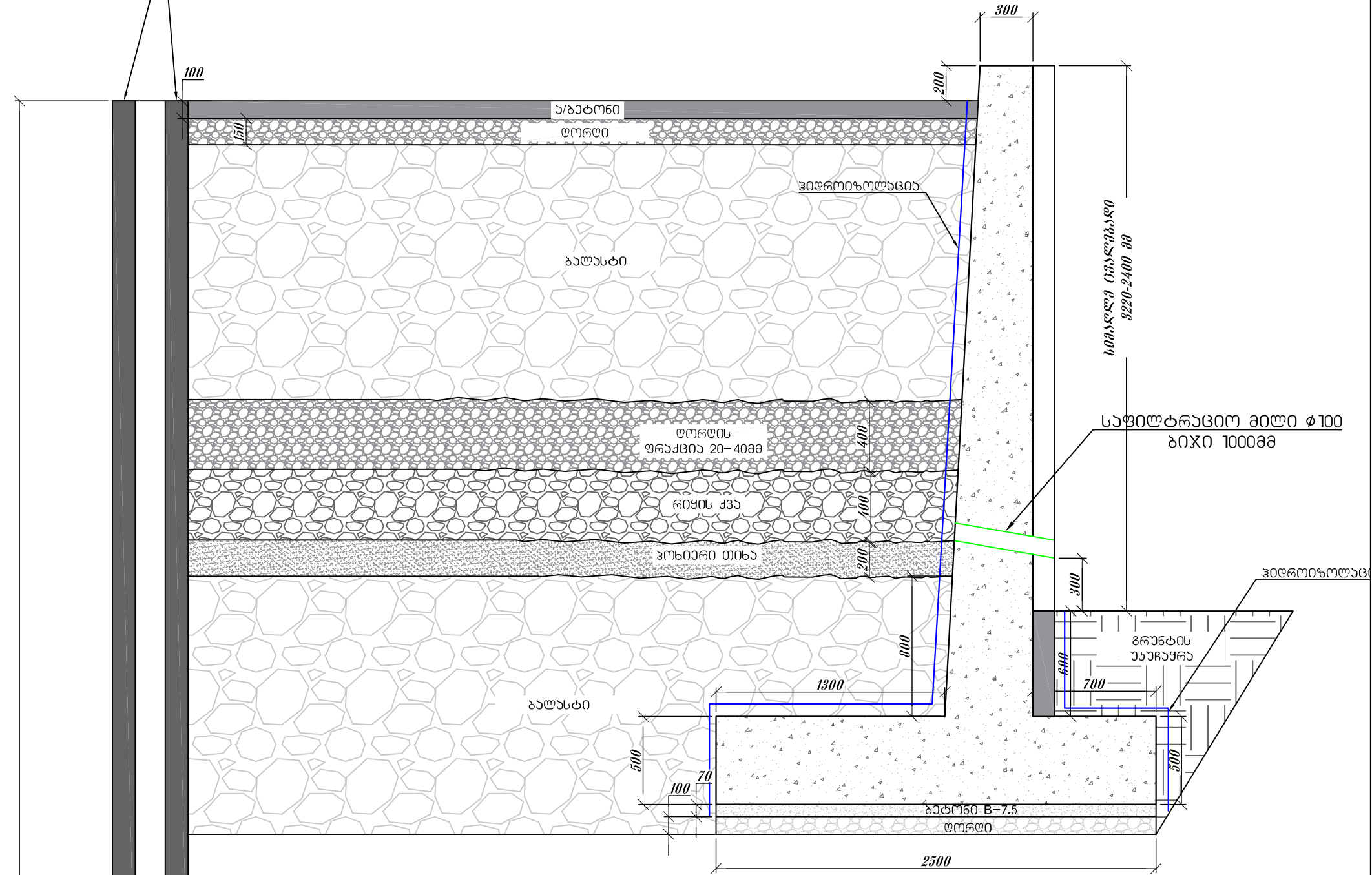
შ.პ.ს. "საქართველოს ტექნიკური უნივერსიტეტი"					
ქ.თბილისი, ჩუღურეთის რაიონი, ოსიპიძის ქაჩის მიმდებარე გზაზე დაგვიანი ქალაქის მოწყობა					
დირექტორი	<i>ვ. ბერიძე</i>	გ. ნოზაძე	სამშენებლო-სარემონტო სამუშაოები	ფურცელი	კ-13
შეასრულა	<i>ვ. ბერიძე</i>	ვ. ხიზაძე		თარიღი	2022 წ.
			ჭრილი 2-2 არმირების სქემა	მასშტაბი	პირობითი

საპროექტო ხაზი 3


6 მ

ჭრილი 3-3

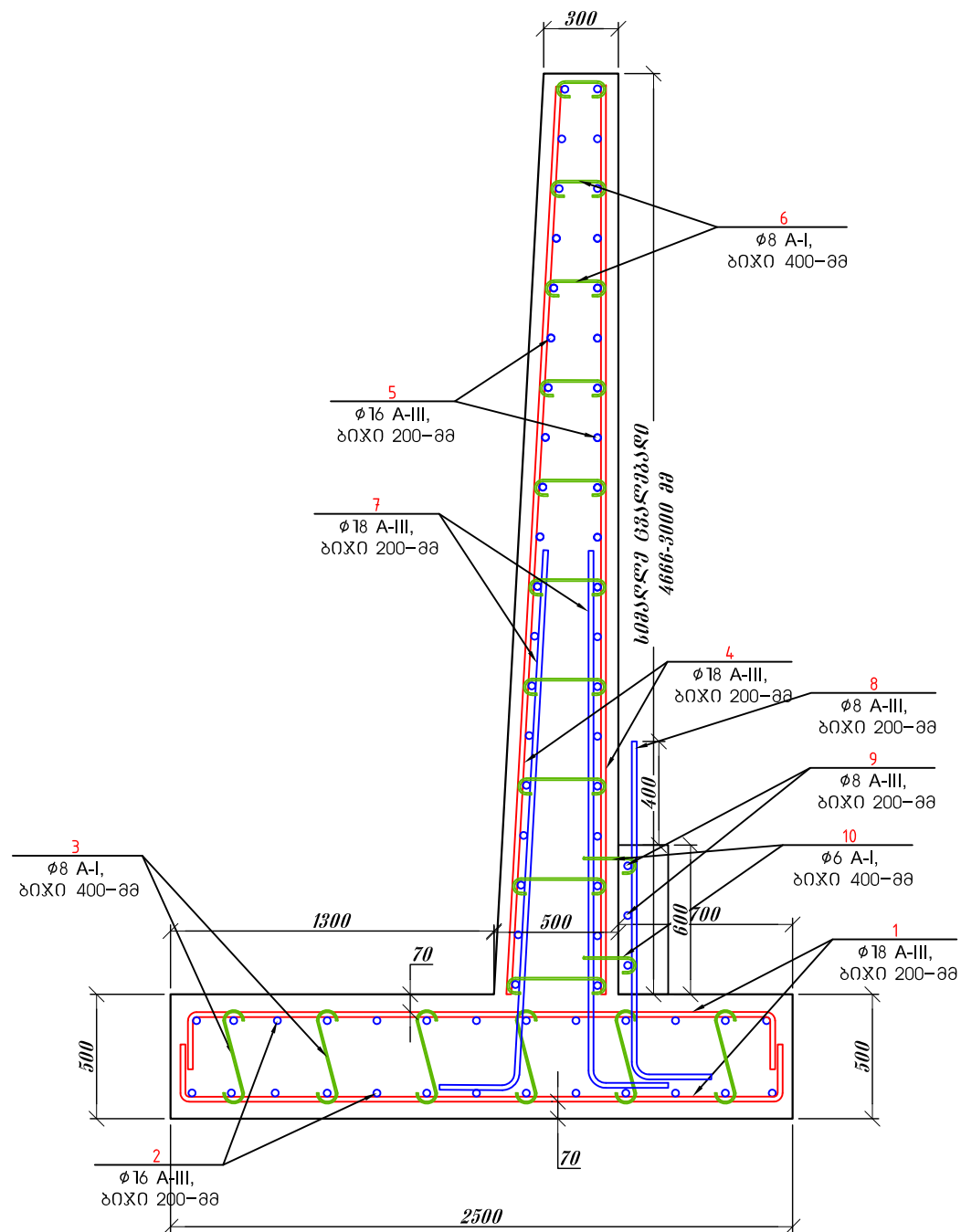
ნახარ-ინჟინერი სიმონიძე
 Ø130-მმ ბიჯი 500 მმ
 ვალრაუალ
 L=9.0 მ



9000

შ.პ.ს. "საქართველოს ტექნიკური ჯგუფი"					
ქ.თბილისი, ჩუღურეთის რაიონი, ოსიანის ქუჩის მიმდებარე გრუნტის ლაგვარი ხაზის მოწყობა					
დირექტორი	<i>გ. შიშკა</i>	გ. ნოზაძე	სამშენაბლო-სარემონტო სამუშაოები	ფურცელი	5-14
შეასრულა	<i>3. აივაძე</i>	3. აივაძე	საპროექტო ხაზი 3, ჭრილი 3-3,	თარიღი	2022 წ.
				მასშტაბი	პროპორციით

ჭრილი 3-3 არმირების სქემა

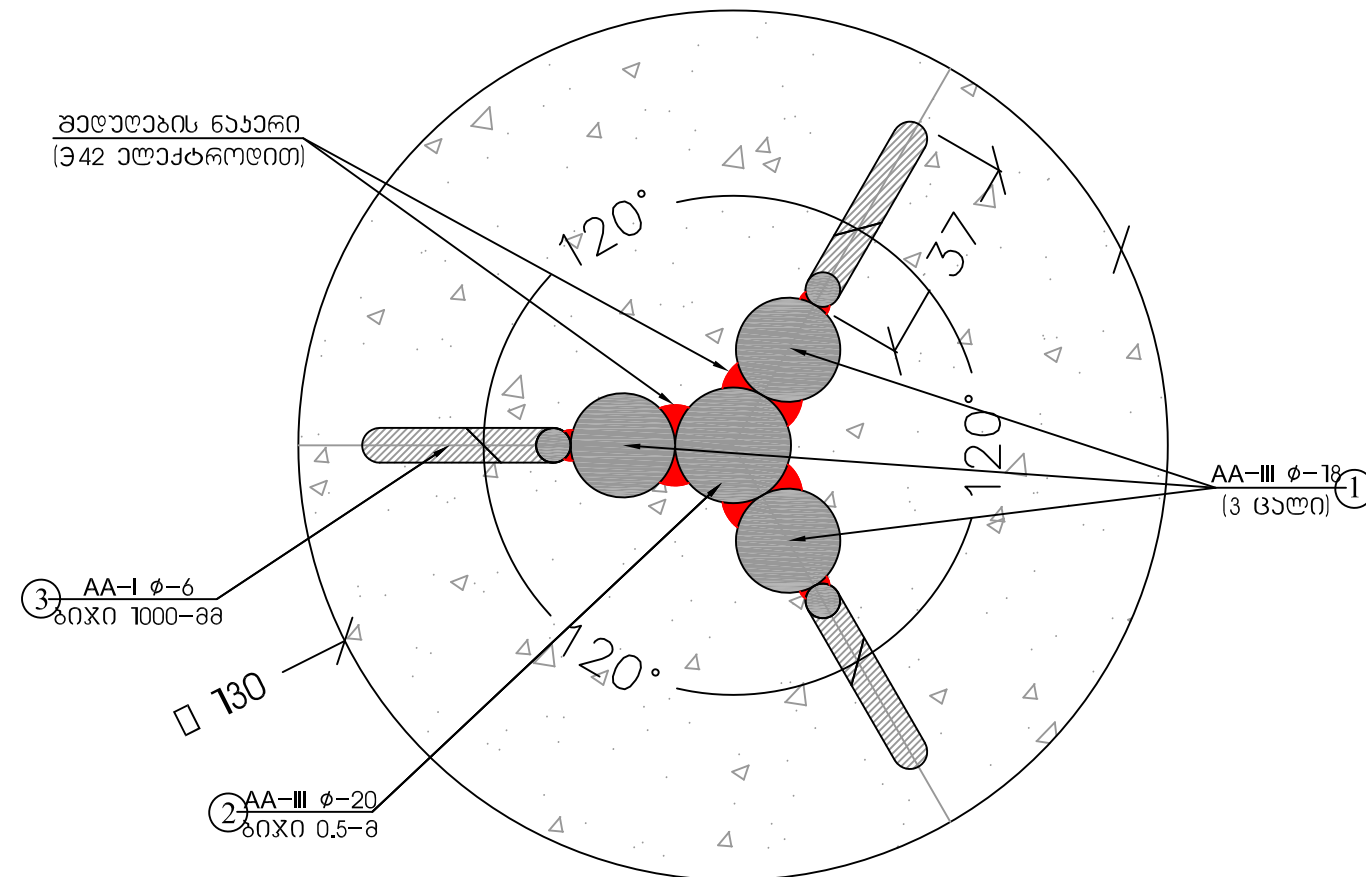
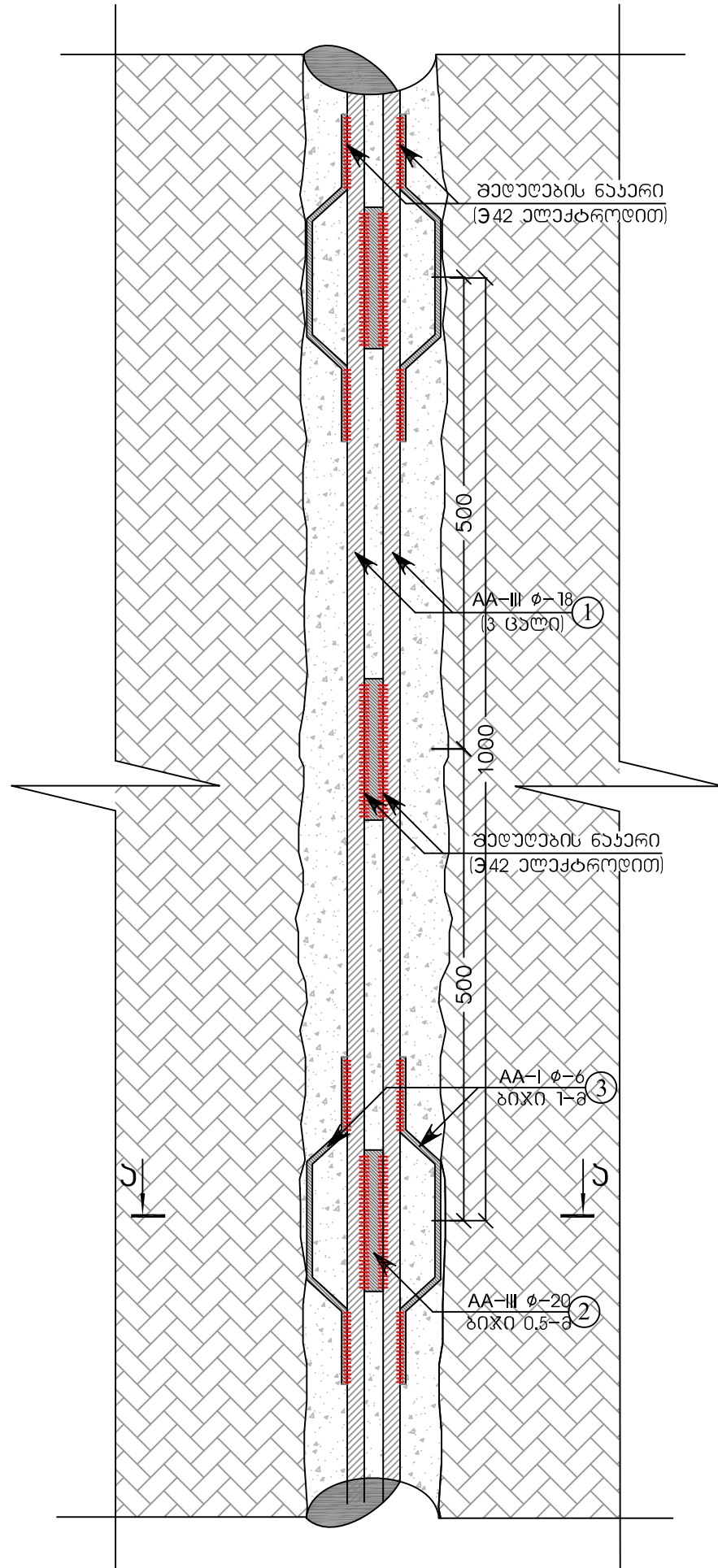


კლასიფიკაცია	პოზ. №	გეგმა მმ.	მასალის სპეციფიკაცია						არმ. ამოკრეფა				
			Ø და კლ.	L მმ.	n ც.	n x L მ.	მასა კგ.			Ø და კლ.	მასა კგ.		
							ერთი პოზ.	ყველა პოზ.	სულ		A-I	A-III	
რაბატონის აქლული 3	1	3100 2400 250	18 A-III	3100	60	186	6.20	372	372	6 A-I	2		
	2	12000 ლაივრანს აღზილვა	16 A-III	12000	13	156	18.96	246	246	8 A-I	47		
	3	650	8 A-I	650	90	59	0.26	23	23	8 A-III		28	
	4	12000 ლაივრანს აღზილვა	18 A-III	12000	19	228	24.00	456	456	12 A-III			
	5	12000 ლაივრანს აღზილვა	16 A-III	12000	20	240	18.96	379	379	16 A-III		626	
	6	საშ = 450	8 A-I	450	134	60	0.18	24	24	18 A-III		1278	
	7	3750 3450	18 A-III	3750	60	225	7.50	450	450				
	8	1600 1300	8 A-III	1600	30	48	0.63	19	19				
	9	6000 ლაივრანს აღზილვა	8 A-III	6000	4	24	2.37	9	9				
	10	350	6 A-I	350	30	11	0.08	2	2				
ჩამონაწერი 5%												97	
Σ												2	2029
საფუძვლის მომზადება ღორლით													V=1.50 მ³
ბატონი B-7.5													V=1.05 მ³
ბატონი B-25, F-150 W-8													V=15.40 მ³

შ.პ.ს. "საქართველოს ტექნიკური უნივერსიტეტი"					
ქ.თბილისი, ჩუღურთის რაიონი, ოსიპიძის ქაღის მიმდებარე გზაზე დაგვირგვინი ხალხის მოწყობა					
დირექტორი	<i>ვ. ბერიძე</i>	გ. ნოზაძე	საგეგმავლო-სარეკონსტრუქციო სამსახური	ფურცელი	5-15
შანსრულა	<i>ვ. ბერიძე</i>	3. ხიზაძე		თარიღი	2022 წ.
				მასშტაბი	პირდაპირი

ნაბურღ-ინექციური
ხიმინჯების არმირების სქემა
(9.0 მ)

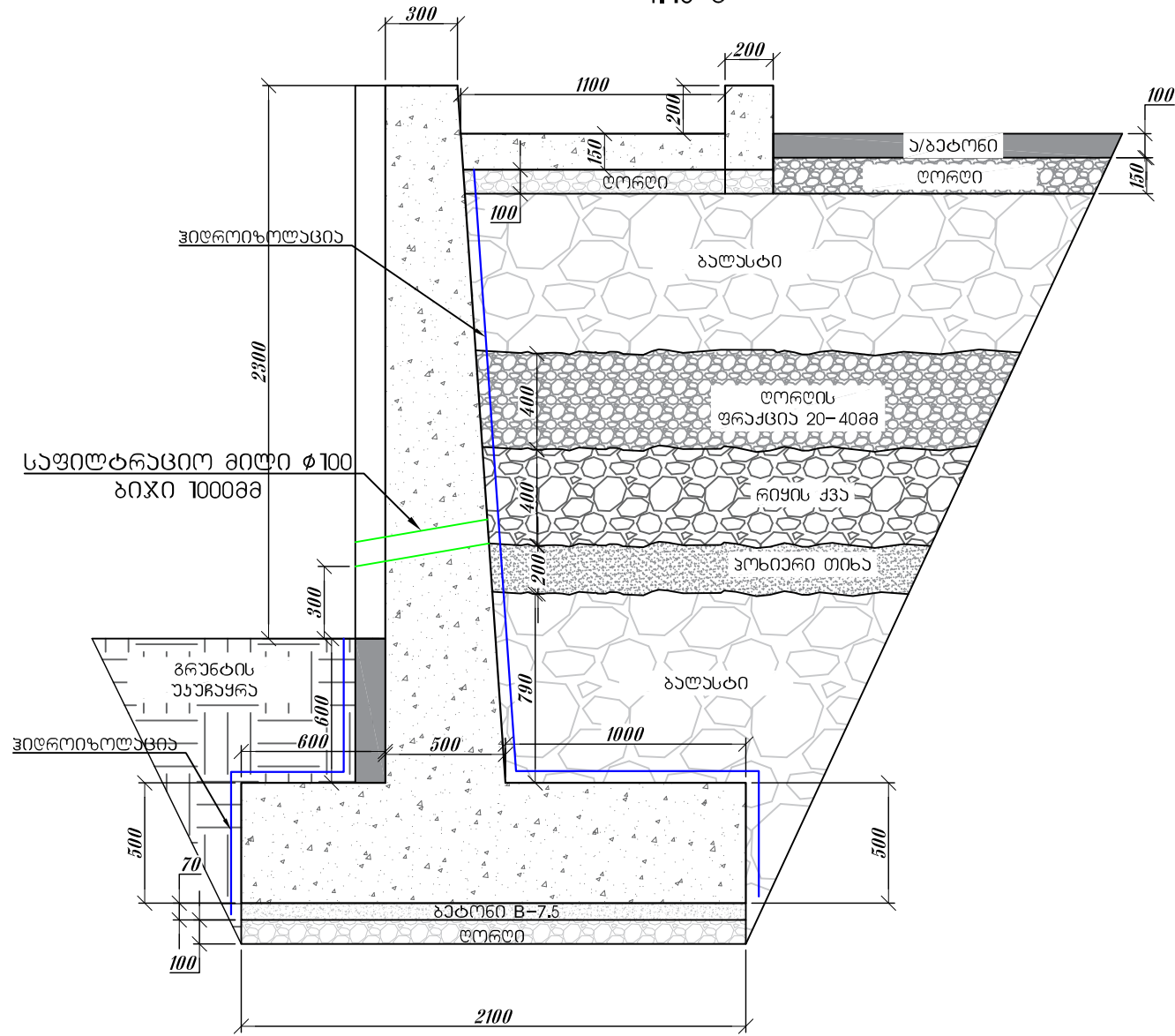
ჰ3000 ა-ა



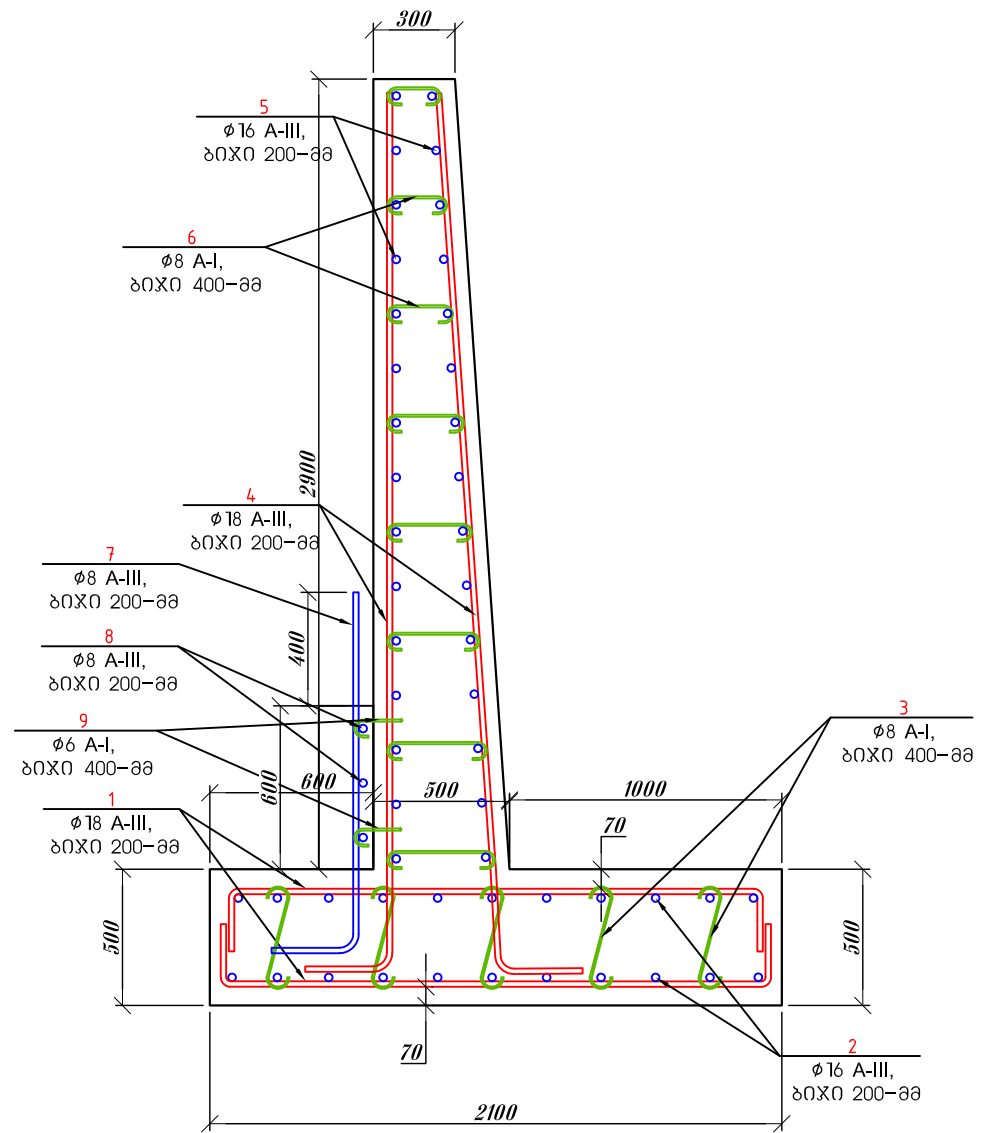
მასალის სპეციფიკაცია 1										არმ. ამოკრეფა		
ელემენტი	პოზ. №	ესკიზი მმ.	∅ და კლ.	L მმ.	n ც.	n x L მ.	მასა კგ.			∅ და კლ.	მასა კგ.	
							ერთი პოზ.	ყველა პოზ.	სულ		A-I	A-III
ნაბურღ-ინექციური ხიმინჯები	1	12000 ღივირის აღვირვა	18 A-III	12000	284	3408	24.00	6816	6816	6 A-I	287	
	2	150	20 A-III	150	6804	1021	0.37	2531	2531	18 A-III		6816
	3	380 80 120 80	6 A-I	380	3402	1293	0.08	287	287	20 A-III		2531
Σ							A-III					9347
							A-I			287		
ცემენტის ღირებულება მ-400										V=15.08 მ³		

შ.პ.ს. "საქართველოს ტექნიკური ჯგუფი"					
ქ.თბილისი, ჩუღურეთის რაიონი, ოსიანის ქაჩის მიმდებარე გზაზე ლაგვარი ავტოსადგომის მოწყობა					
დირექტორი	გ. ბიძია	გ. ნოზაძე	სამშენებლო-სარემონტო სამსახური	ფურცელი	ა-16
შეასრულა	ვ. კვიციანი	ვ. კვიციანი	ნაბურღ-ინექციური ხიმინჯების არმირების სქემა, ჰ3000 ა-ა	თარიღი	2022 წ.
				მასშტაბი	პირებით


საპროექტო ხელაღი 4
4.15 მ



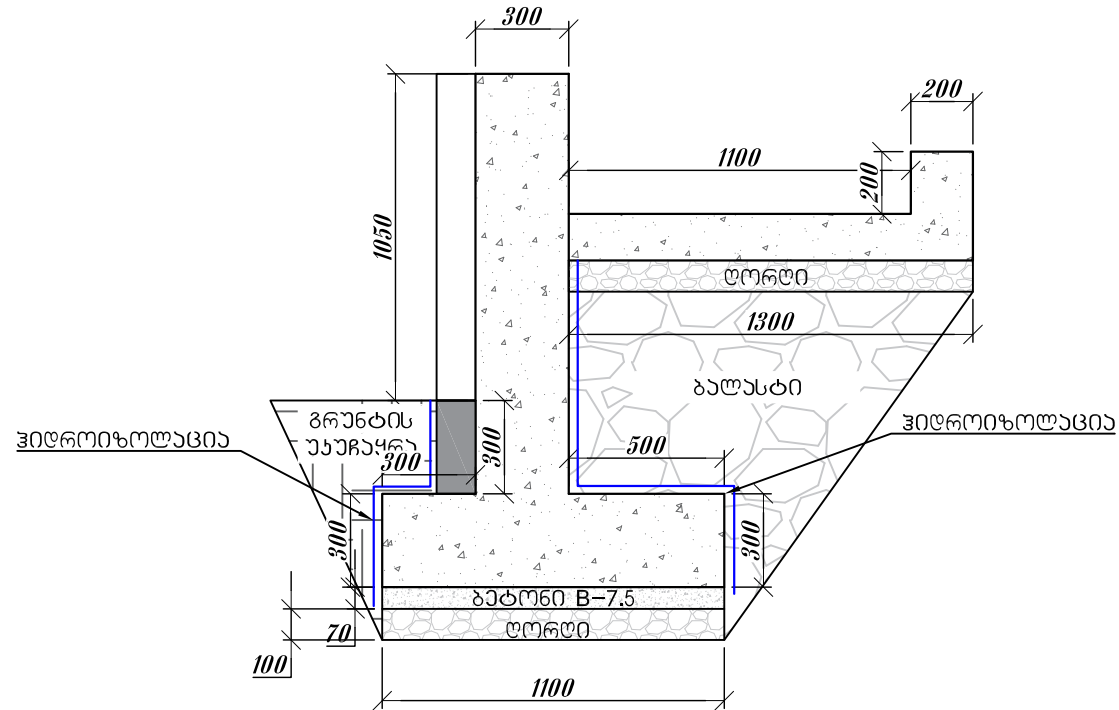
ჭრილი 4-4
არმირების სქემა



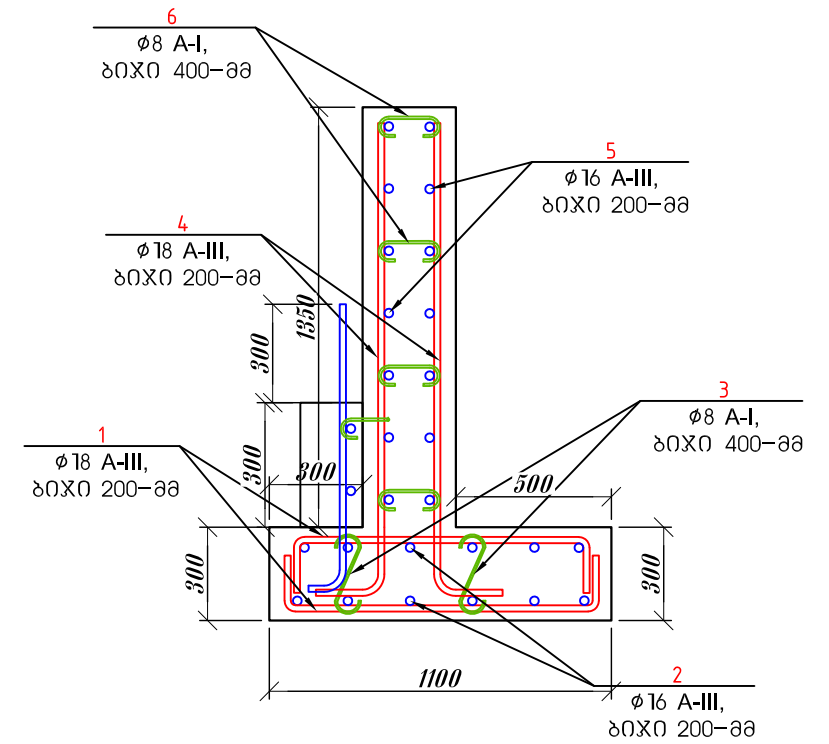
ვლემები	პოზ. №	მასალის სპეციფიკაცია							არმ. ამოკრეფა			
		ესკიზი მმ.	Ø და კლ.	L მმ.	n ც.	n x L მ.	მასა კგ.			Ø და კლ.	მასა კგ.	
							ერთი პოზ.	ყველა პოზ.	სულ		A-I	A-III
რაბატონის ხელაღი 4	1	2500 2000 250	18 A-III	2500	42	105	5.00	210	210	6 A-I	2	
	2	4150	16 A-III	4150	22	91	6.56	144	144	8 A-I	30	
	3	650	8 A-I	650	55	36	0.26	14	14	8 A-III		18
	4	3600	18 A-III	3600	42	151	7.20	302	302	12 A-III		
	5	4150	16 A-III	4150	30	125	6.56	197	197	16 A-III		341
	6	საშ = 450	8 A-I	450	88	40	0.18	16	16	18 A-III		512
	7	1600 1300	8 A-III	1600	21	34	0.63	13	13			
	8	4150	8 A-III	4150	3	12	1.64	5	5			
	9	350	6 A-I	350	22	8	0.08	2	2			
ჩამონახვები 5%												44
Σ											2	
												915
საფუძვლის მომზადება ლორღით				ლორღი 0-40 ფრეკცია								V=0.88 მ ³
ბატონი B-7.5												V=0.61 მ ³
ბატონი B-25, F-150 W-8												V=9.18 მ ³
												რაბატონის ხელაღი 4

შ.პ.ს. "საქართველოს ტექნიკური უნივერსიტეტი"					
ქ.თბილისი, ჩუღურეთის რაიონი, ოსიპიანის ქაჩის მიმდებარე გზაზე					
დაფუძვლილია საქართველოს სახელმწიფო მოწყობის მიერ					
დირექტორი	<i>გ. ბერიძე</i>	გ. ნოზაძე	საგანმანათლებლო-საგანმომზადო სამსახური	ფურცელი	5-17
შეასრულა	<i>ვ. ვიციანიძე</i>	ვ. ხიზაძე		თარიღი	2022 წ.
			საპროექტო ხელაღი 4, ჭრილი 4-4 არმირების სქემა	მასშტაბი	პირდაპირი

საპროექტო ხელაღი 4
2.60 მ

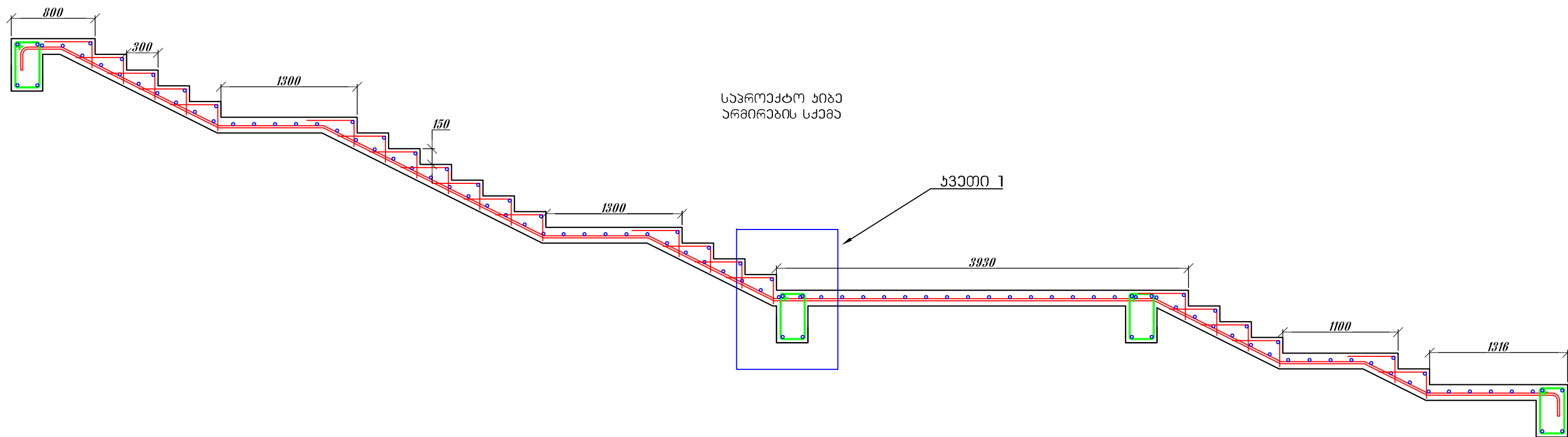
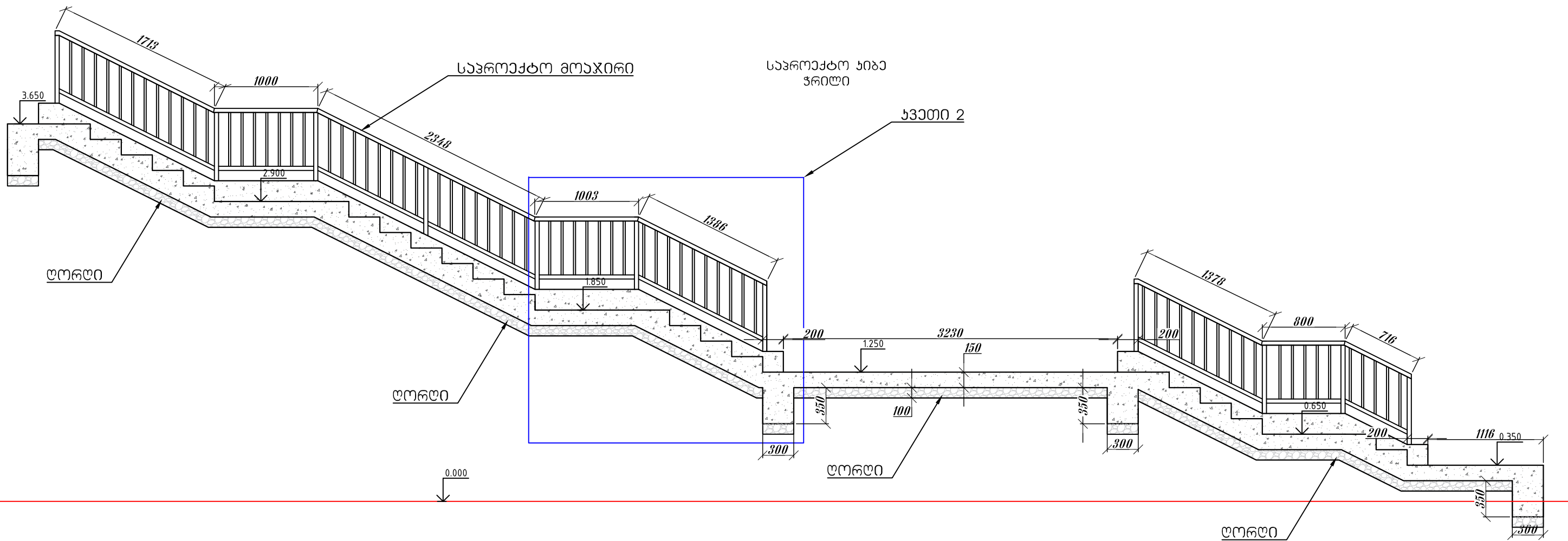


ჰრილი 4-4
არმირების სქემა



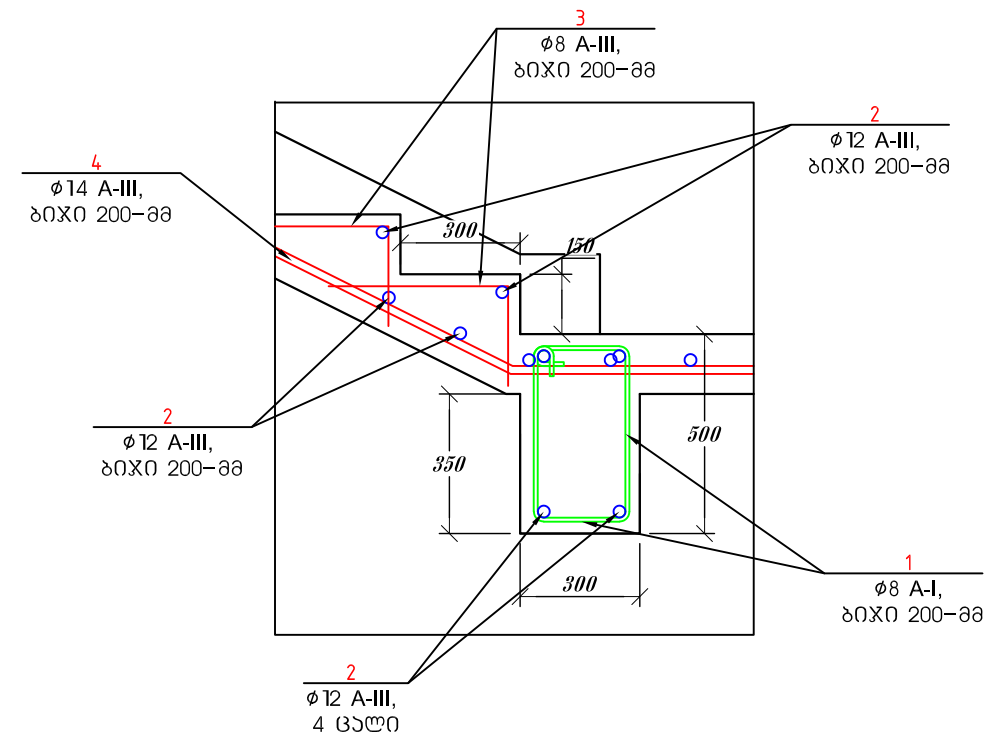
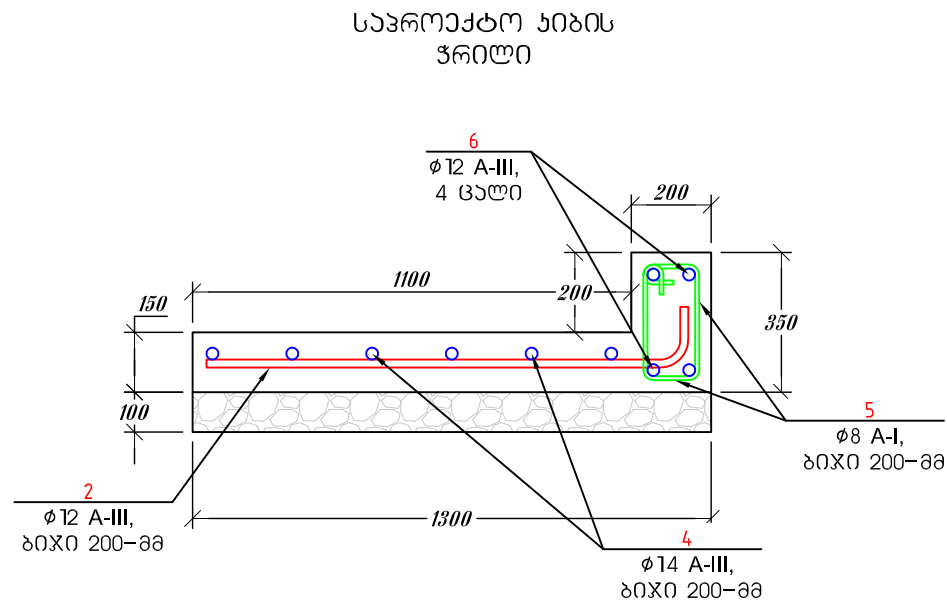
ელემენტი	მასალის სპეციფიკაცია									არმ. ამოკრეფა		
	პოზ. №	ესკიზი მმ.	∅ და კლ.	L მმ.	n ც.	n x L მ.	მასა კვ.			∅ და კლ.	მასა კვ.	
							ერთი პოზ.	ყველა პოზ.	სულ		A-I	A-III
რაბატონის ხელაღი 4	1		18 A-III	1300	26	34	2.60	68	68	6 A-I	1	
	2		16 A-III	2600	12	31	4.11	49	49	8 A-I	9	
	3		8 A-I	650	14	9	0.26	4	4	8 A-III		6
	4		18 A-III	1700	26	44	3.40	88	88	12 A-III		
	5		16 A-III	2600	14	36	4.11	58	58	16 A-III		107
	6		8 A-I	საშ = 450	28	13	0.18	5	5	18 A-III		156
	7		8 A-III	750	13	10	0.30	4	4			
	8		8 A-III	2600	2	5	1.03	2	2			
	9		6 A-I	350	7	2	0.08	1	1			
ჩამონაჭრაბი 5%												13
Σ											0	
												282
											10	
საფუძვლის მომზადება ლორღით												V=0.29 მ ³
ბეტონი B-7.5												V=0.20 მ ³
ბეტონი B-25, F-150 W-8												V=1.92 მ ³

შ.პ.ს. "საქართველოს ტექნიკური ჯგუფი"					
ქ.თბილისი, ჩუღურეთის რაიონი, ოსიანის ქაჩის მიმდებარე გრანტის დაგვარი ხაღლის მოწყობა					
ღირეკტორი		8. ნოზაძე	სამშენებლო-სარემონტო სამუშაოები	ფურცელი	ჟ-18
შეასრულა		3. ხიზაძე		თარიღი	2022 წ.
			საპროექტო ხელაღი 5, ჰრილი 5-5 არმირების სქემა	მასშტაბი	პრობითი




შ.პ.ს. "საქართველოს ტექნიკური ჯგუფი"					
ქ.თბილისი, ჩუღურეთის რაიონი, ოსიპარის ქაჩის მიმდებარე გზების ღაფარი ხაღლის მოწყობა					
დირექტორი	<i>გ. ბიძია</i>	8. ნოზაძე	საპროექტო-სარეკონსტრუქციო სამსახური	ფურცელი	5-19
შეასრულა	<i>3. აბაშიძე</i>	3. ხიზაძე	საპროექტო ხიზა ჰრილი არმირების სქემა	თარიღი	2022 წ.
				მასშტაბი	პროპორციით

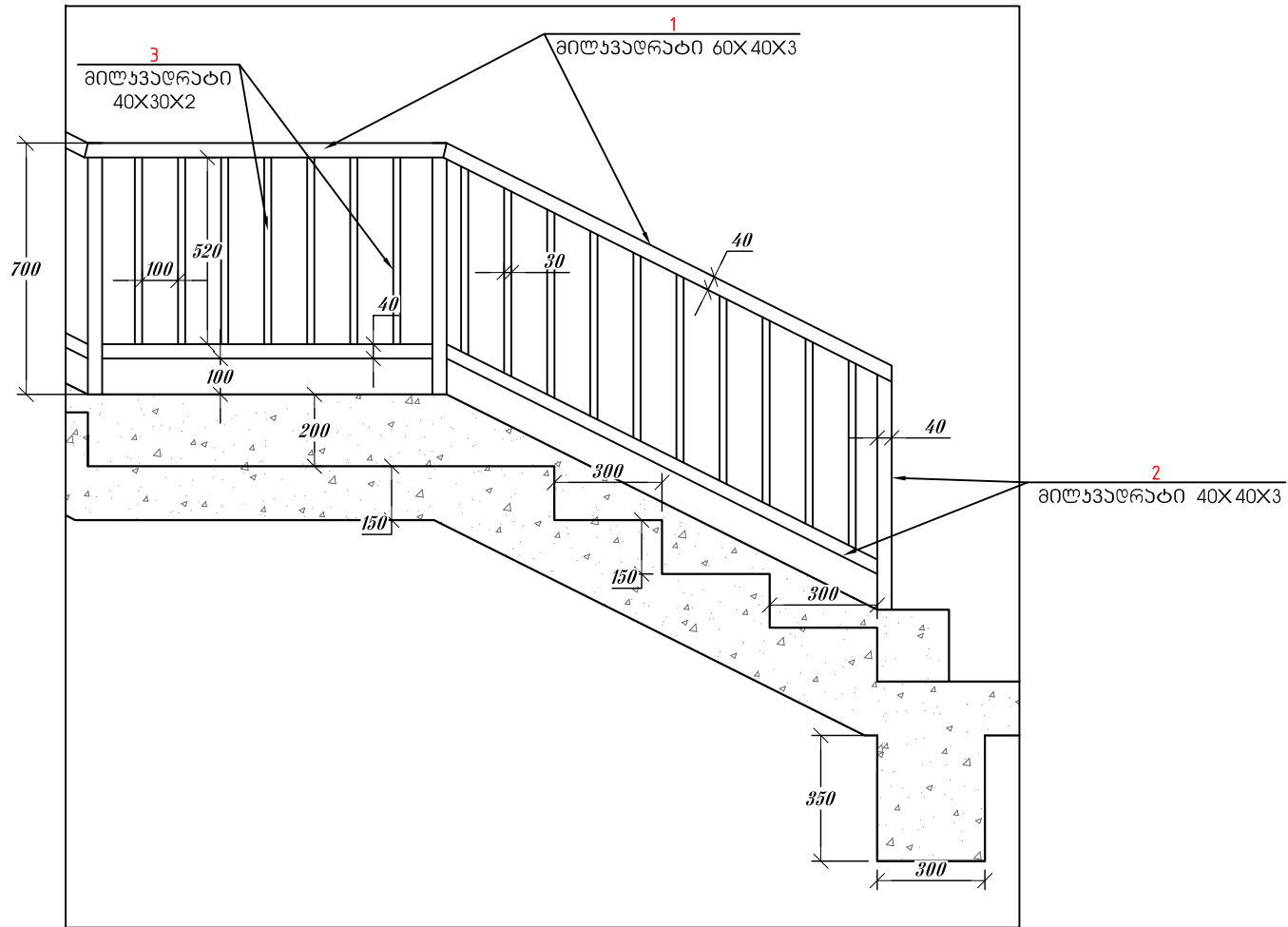
საპროექტო ხიზის
ხვამი 1



ელემენტი	პოზ. №	მასალის სპეციფიკაცია							არმ. ამოკრეფა			
		ეკვიპი მმ.	Ø და კლ.	L მმ.	n ც.	n x L მ.	მასა კგ.			Ø და კლ.	მასა კგ.	
							ერთი პოზ.	ყველა პოზ.	სულ		A-I	A-III
რაბატონის ხიზა	1	440 1600	8 A-I	1600	28	45	0.63	18	18	8 A-I	44	
	2	1300	12 A-III	1300	114	148	1.15	132	132	8 A-III		6
	3	450 700	8 A-III	700	22	15	0.28	6	6	12 A-III		174
	4	12000 ღანივრას ადგილზე	14 A-III	12000	8	96	14.52	116	116	14 A-III		116
	5	140 290 1100	8 A-I	1100	60	66	0.43	26	26			
	6	12000 ღანივრას ადგილზე	12 A-III	12000	4	48	10.66	43	43			
ჩამონაჭრები 5%			A-III									15
			A-I								2	
Σ			A-III									311
			A-I								46	
საფუძვლის მომზადება ღორღით			ღორღი 0-40 ფრაქცია								V=2.08 მ ³	
ბეტონი B-22.5, F-150 W-4			რაბატონის ხიზა								V=4.53 მ ³	

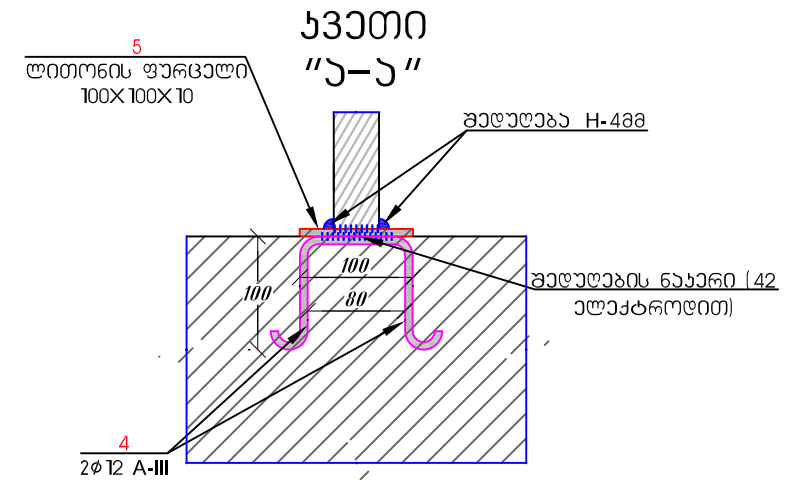
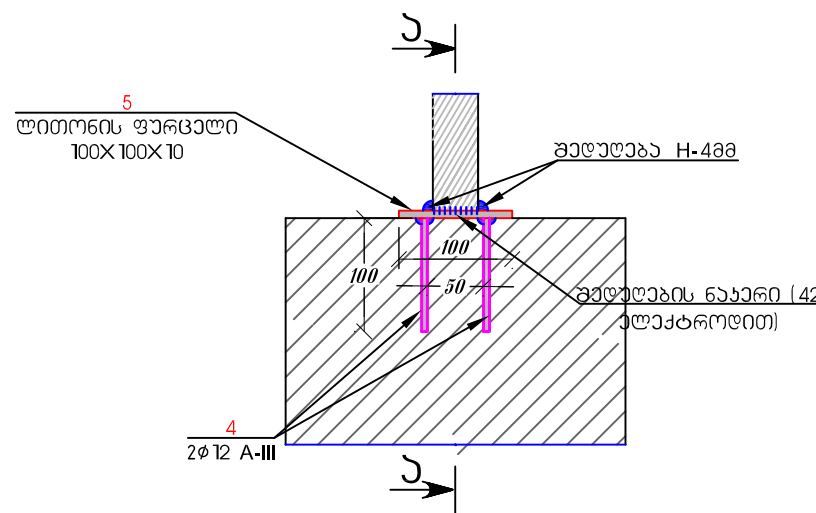
შ.პ.ს. "საქართველოს ტექნიკური ჯგუფი"					
ქ.თბილისი, ჩაუარათის რაიონი, ოსიპარის ქაჩის მიმდებარე გზების დაგარი ხალხის მოწყობა					
ღირებულება	3.5000	8. ნოვამა	საშენი-სარემონტო სამუშაოები	ფურცელი	5-20
შანსრულა	3.5000	3. ანაბა	საპროექტო ხიზის ზრითი ხვამი 1	თარიღი	2022 წ.
				მასშტაბი	პროექტი

ხვეტი 2

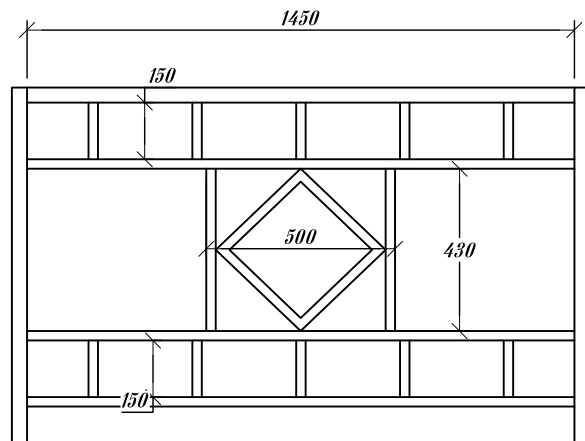


ელემენტი	პოზ. №	ეკივი მმ.	Ø და კლ.	L მმ.	n ც.	n x L მ.	მასა კგ.			ამოკრეფა			
							ერთი პოზ.	ყველა პოზ.	სულ	Ø და კლ.	A-III	მილკვადრატი	ლითონის ფურცელი
							მოაჯირის მოწყობის სპეციფიკაცია	1	6000	60X 40X3	6000	2	12
	2	6000	40X 40X3	6000	3	18	20.16	60	60	მილკვადრატი		185	
	3	6000	40X30X2	6000	6	36	12.12	73	73	ლითონის ფურცელი			23
	4	400	A-III Ø 12	400	62	25	0.36	22	22				
	5	100	სისქე 10-88		31		0.74	23	23				
ჩამონაწერი 5%						AIII					1		
						მილპლასტრატი						9	
						ლითონის ფურცელი							1
Σ						AIII					23		
						მილპლასტრატი						194	
						ლითონის ფურცელი							24

ჩასატანებული ღებალი (ჩლ-1)

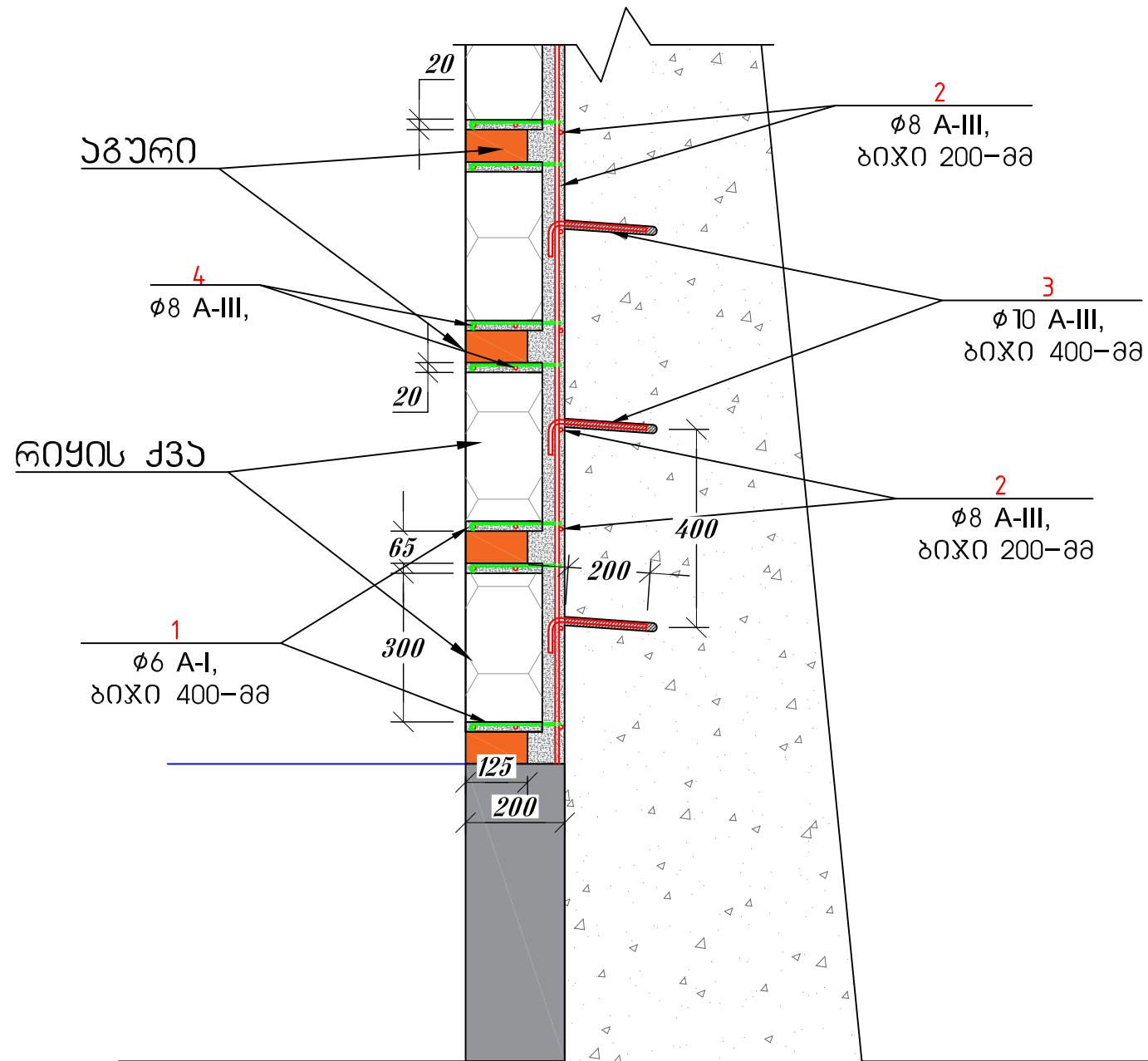


არსებული მოაჯირის მონტაჟი




შ.პ.ს. "საქართველოს ტექნიკური ჯგუფი"					
ქ.თბილისი, ჩუღურეთის რაიონი, ოსიპიძის ქაჩის მიმდებარე გზაზე დაგვიანი ხაზის მოწყობა					
ღირაძობრი	<i>ვ. ბერიძე</i>	8. ნოზაძე	სამშენალო-სარემონტო სამუშაოები	ფურცელი	ა-21
შანსრულა	<i>ვ. ბერიძე</i>	3. ხიზაძე	ხვეტი 2 ჩასატანებული ღებალი, არსებული მოაჯირის მონტაჟი	თარიღი	2022 წ.
				გამსტაბი	პროექტი

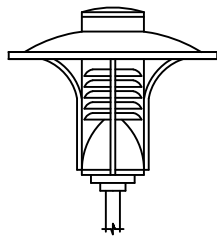
ხელის მოჭირათების სქემა



ელემენტი	პოზ. №	უკუბი მმ.	მასალის სპეციფიკაცია						არმ. ამოკრეფა			
			Ø და კლ.	L მმ.	n ც.	n x L მ.	მასა კგ.			Ø და კლ.	მასა კგ.	
							ერთი პოზ.	ვევლა პოზ.	სულ		A-I	A-III
მოჭირათება	1	350	6 A-I	350	1450	508	0.08	113	113	6 A-I	113	
	2	12000 ღივრას აღზილვა	8 A-III	12000	103	1236	4.74	488	488	8 A-III		526
	3	200 300 ღივრას აღზილვა	10 A-III	300	732	220	0.12	87	87	10 A-III		87
	4	12000 ღივრას აღზილვა	8 A-III	12000	8	96	4.74	38	38			
ჩამონაწერები 5%							A-III					31
Σ							A-I			6		
							A-III					644
							A-I			118		
ქვიშა-ცემენტის ხსნარი							მოჭირათება			V=7.13 მ³		

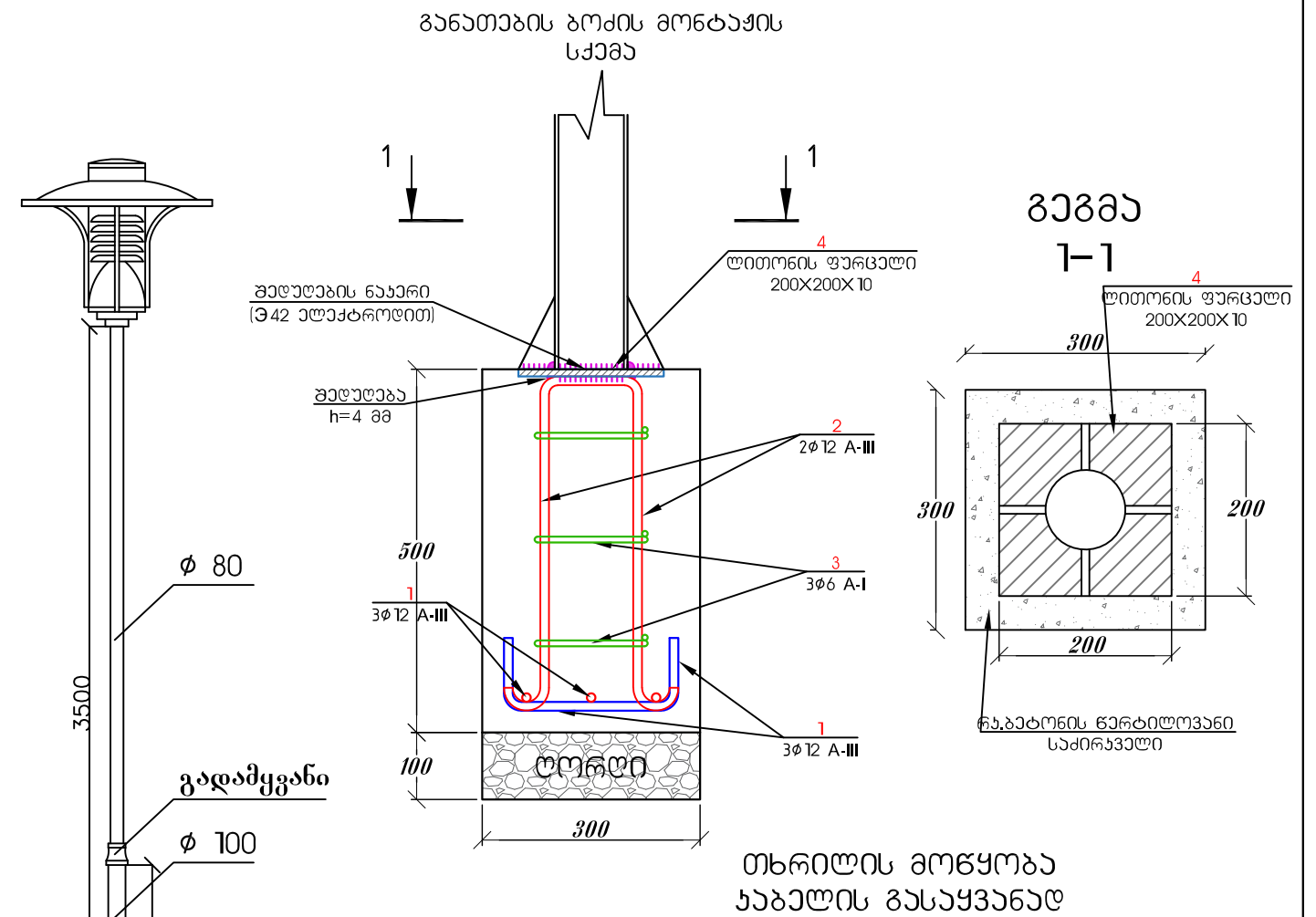


შ.პ.ს. "საქართველოს ტექნიკური უნივერსიტეტი"					
ქ.თბილისი, ჩუღურეთის რაიონი, ოსიანის ქაჩის მიმდებარე გზების ღაფარი ხელის მოწყობა					
დირექტორი	<i>ვ. ბერიძე</i>	გ. ნოზაძე	საშენაბლო-სარემონტო სამუშაოები	ფურცელი	5-22
შანსრულა	<i>ვ. ბერიძე</i>	გ. ხიზაძე	ხელის მოჭირათების სქემა	თარიღი	2022 წ.
				მასშტაბი	პროპორცია



ლაგვიონის ფარი შეთანხმდას
ზელაგხელვალთან

სიმძლავრე ღიავაზონი (W) :	40
ხორვუნის მასალა :	პრესის ქვებ
ელექტრო უსაბრთხოების ტიპი :	ხლასი I
მიწა :	პოლიმარბონატი
ამრეხლი :	ანოლირებული ალუმინი
სახონტროლო მექანიზმის და მიწის პაჩატის ზომა (სმ)	23X23X75.5 (+0.50)
პაჩატის სრული ზომა (სმ) :	62X62X57 (+0.5)
მექანიკური მაჩვენებლები :	
პარამეტრები :	
Ip ღონე :	65
ფერი :	შეთანხმებით
მუშა ტემპერატურის დიაპაზონი (°C) :	-20 ~ +50
ნესტლაცვა :	95 %



ადგილობრივი გრუნტის (უაუჩაყრა)
გოფრირებული ტენტი φ40
ქვიშა 200 მმ
ელ. ხაზალი
ქვიშა 100 მმ

სამუშაოების წინ გამომკახეულ იქნეს არსებული მიწისქვეშა ყველა ხომუნიაციების ორგანიზაციების წარმომადგენლები
გალაქვითის ადგილბების დასაზუნტაბლალ და შესათანხმებლალ

შენიშვნა: დასაშვები ცლომილბა ±5%

შ.პ.ს. "საქართველოს ტექნიკური ჯგუფი"				
ქ.თბილისი, მულარეთის რაიონი, ოსიარის ქარის მიმლაბარლ გრუნტის ლაგვიონი ხალის მოწყობა				
დიქტორი	<i>გ. მონაძე</i>	გ. ნოზაძე	საშენალ-სარემონტო სამუშაოები	ფურცალი 5-23
შეასრულა	<i>გ. კიკელიძე</i>	გ. კიკელიძე	განათების ბოძის მონტაჟის სქემა, 1-1, თხრილის მოწყობა ხაზალის გასაყვანად	თარიღი 2022 წ.
				მასშტაბი პროპორციით

მასალის სპეციფიკაცია										არმ. ამოკრეფა			
ელემენტი	პოზ. №	ესკიზი მმ.	∅ და კლ.	L მმ, ან სისქე მმ.	n ც.	n x L მ, ან ფართობი მ².	მასა კგ.			∅ და კლ.	მასა კგ.		
							ერთი პოზ.	ყველა პოზ.	სულ		A-I	A-III	ფურცლოვანი ფოლადი
განათების ბოძის მოწყობის სპეციფიკაცია	1		12 A-III	580	12	7	0.52	6	6	6 A-I	1		
	2		12 A-III	1620	4	6	1.44	6	6	12 A-III		12	
	3		6 A-I	660	6	4	0.15	1	1	ფურცლოვანი ფოლადი			6
	4		ფურცლოვანი ფოლადი	10	2	0.04	2.94	6	6				
ჩამონაჭრაბი 5%		A-III										1	
		A-I									0		
		ფურცლოვანი ფოლადი											0
Σ		A-III										13	
		A-I									1		
		ფურცლოვანი ფოლადი											6
		ღორღი									V=0.02 მ³		
ბატონი B-22.5, F-150 W-4		ჩინებატონის წარბილოვანი საძირკველი									V=0.10 მ³		

შ.პ.ს. "საქართველოს ტექნიკური უნივერსიტეტი"					
ქ.თბილისი, ჩუღურთის რაიონი, ოსიპარის ქაჩის მიმდებარე გზაზე დაგვიანი ხაზის მოწყობა					
დირექტორი		გ. ნოზაძე	საგანმანათლებლო-სამეცნიერო სამსახური	ფურცელი	5-24
შეასრულა		3. აბაშიძე	განათების ბოძის მოწყობის სპეციფიკაცია	თარიღი	2022 წ.
				მასშტაბი	პრობითი